

Parametr	Wartość
Zasilanie	12-24V AC/DC, 230V AC
Maksymalny pobór mocy 230V AC	3,5W
Pobór prądu	12V - 260mA, 24V - 120mA
Źródło światła	LED
Kolor światła	pomarańczowy
Kolor klosza	biały / pomarańczowy
Antena	433,92 MHz (standardowa), 868 MHz
Przerywacz	Tak
Częstotliwość migania	1 Hz
Temperatura pracy	od -20° do +60°C
Klasa szczelności	IP54
Wymiary	88 x 126 x 88 mm
Waga	253 g

1. PODSTAWOWE INFORMACJE O PRODUKCIE

Lampa sygnalizacyjna KOGUT WALEC charakteryzuje się bardzo jasnym światłem oraz bezawaryjnością w trudnych warunkach. Może być zasilana napięciem 12-24V AC/DC lub 230V AC (**Uwaga! Nie można podać dwóch źródeł zasilania jednocześnie**).

Lampa posiada wbudowany przerywacz, który umożliwia przerywanie świecenia z częstotliwością 1 Hz (tryb pracy należy zmienić za pomocą zworki). Za pomocą dołączonego do zestawu uchwytu, możliwe jest zamontowanie lampy na przykład na ścianie. Dodatkowo lampa posiada wbudowaną antenę 433,92 MHz lub 868 MHz (należy wskazać przy zakupie).



2. INFORMACJE W ZAKRESIE BEZPIECZEŃSTWA

1. Produkt jest przeznaczony wyłącznie do użytkowania do celów, dla jakich został zaprojektowany. Każde inne użytkowanie jest niebezpieczne.
2. Niestosowanie się do instrukcji może prowadzić do nieprawidłowego montażu, co może grozić uszkodzeniem sprzętu lub zagrożeniem życia Użytkownika.
3. Proxima Sp.j. nie ponosi odpowiedzialności za wypadki powstałe z niewłaściwego użytkowania lub nieprofesjonalnej instalacji urządzeń.
4. Przed rozpoczęciem montażu lub konserwacji urządzenia należy odłączyć zasilanie.
5. Montaż i odbiór techniczny muszą być wykonywane wyłącznie przez wyspecjalizowany personel nazywany dalej Instalatorem.
6. Przygotowanie przewodów, montaż, podłączenia elektryczne i odbiór techniczny muszą być przeprowadzone zgodnie z zasadami poprawnego i bezpiecznego wykonywania prac technicznych oraz przestrzegając obowiązujących przepisów.
7. Zabrania się Użytkownikom wykonywania jakichkolwiek czynności, oprócz tych, których przeprowadzenie zostało wyraźnie wskazane i opisane w instrukcji. Celem dokonania napraw, zmian regulacji czy konserwacji nadzwyczajnej, należy zwrócić się do Instalatora. Wymagana jest regularna kontrola stanu technicznego urządzenia.
8. Nie wolno zostawiać materiałów opakowaniowych (plastików, polistyrenu itp.) w zasięgu dzieci, gdyż materiały takie stanowią poważne źródło zagrożenia.

3. INFORMACJE DLA UŻYTKOWNIKA

Użytkownik powinien:

- korzystać z urządzenia zgodnie z jego przeznaczeniem,
- monitorować, czy urządzenie działa zgodnie z przeznaczeniem,
- zgłaszać wszelkie nieprawidłowości w działaniu urządzenia Instalatorowi - zmianę w działaniu, brak światła, przepalenia, uszkodzenia,
- utrzymywać obudowę lampy w czystości (z zewnątrz, bez otwierania obudowy, z odłączonym zasilaniem, bez użycia detergentów/rozpuszczalników, bez użycia myjki ciśnieniowej, bez użycia ostrych narzędzi),
- przestrzegać oznaczeń i ostrzeżeń umieszczonych na urządzeniu.

Użytkownikowi zabrania się:

- samodzielnego otwierania, rozkręcania lub modyfikowania urządzenia,
- dokonywania napraw, wymiany części lub ingerencji w instalację elektryczną,
- użytkowania urządzenia w przypadku jego widocznego uszkodzenia,
- zakrywania lampy/ograniczania jej widoczności,
- usuwania zabrudzeń z wnętrza obudowy,
- dokonywania prac konserwacyjnych bez odłączenia zasilania.

4. UWAGI INSTALACYJNE

1. Lampę należy zamontować w miejscu dobrze widocznym.
2. Lampę należy podłączyć do wyjścia sterownika przeznaczonego dla lampy sygnalizacyjnej.
3. Kierunek świecenia powinien być skierowany w stronę przestrzeni ostrzeganej.
4. Przewody należy zabezpieczyć przed uszkodzeniami mechanicznymi (np. przy użyciu peszli lub rur ochronnych).
5. W przypadku instalacji zewnętrznej należy zadbać o prawidłowe uszczelnienie obudowy.
6. Podłączenia elektryczne należy wykonać zgodnie z instrukcją.
7. Po zakończeniu montażu należy sprawdzić poprawność działania urządzenia.
8. W lampie może występować napięcie niebezpieczne 230V AC.
9. Zabrania się jednoczesnego zasilania diod LED z dwóch źródeł (12-24V AC/DC i 230V AC).

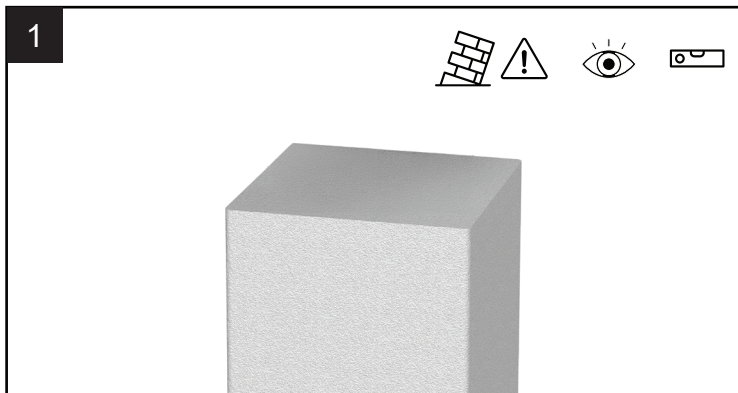
5. WYPROWADZENIA



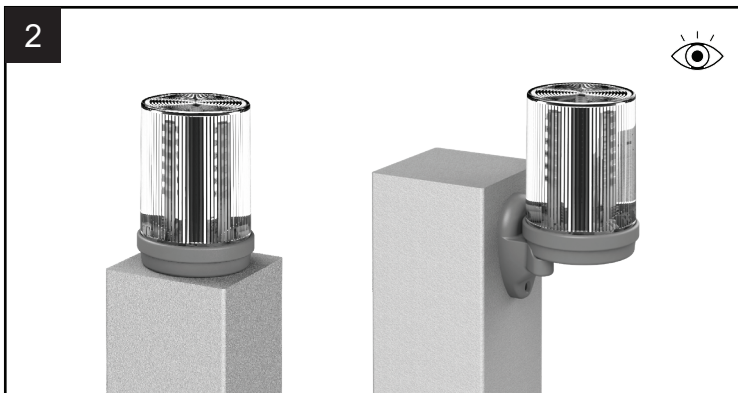
7. MONTAŻ I PODŁĄCZENIE ELEKTRYCZNE

Przed rozpoczęciem jakichkolwiek prac elektrycznych bezwzględnie odłącz zasilanie główne sterownika bramy. Montaż i podłączenia powinny być wykonane przez wykwalifikowany personel zgodnie z obowiązującymi przepisami!

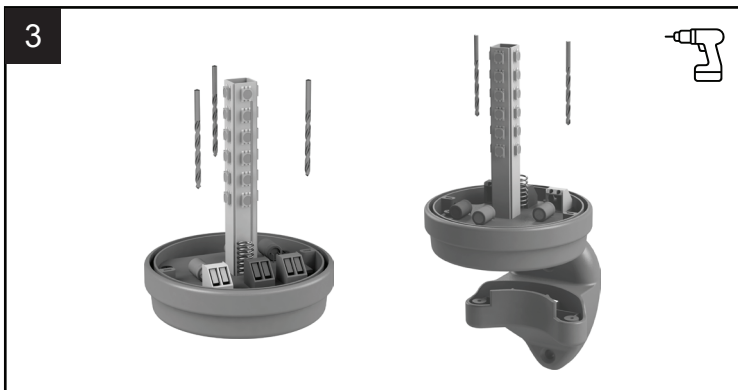
1. Wyznacz miejsce montażu na stabilnej powierzchni, która umożliwi pewne przymocowanie obudowy lampy i zapewni jej dobrą widoczność z miejsca obserwacji sygnału świetlnego.



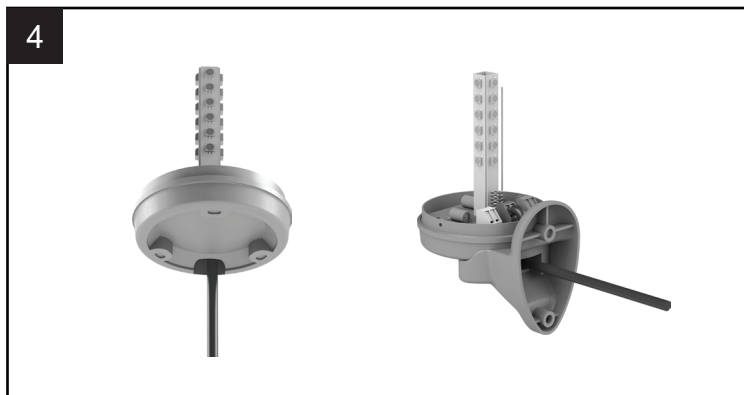
2. Istnieją dwa sposoby montażu lampy - pionowy lub boczny. Montaż musi zapewniać pełną widoczność lampy nawet z dużej odległości.



3. Zdejmij klosz lampy, a następnie nawierć otwory montażowe. W przypadku montażu bocznego, przyłóż uchwyt do lampy, a następnie nawierć tylko dwa otwory w podstawie lampy.

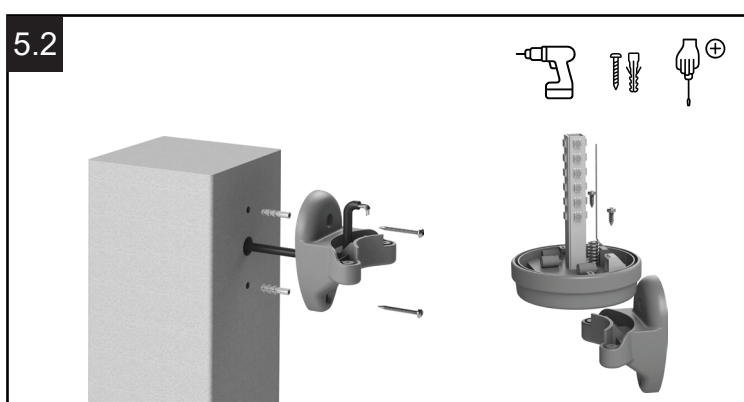
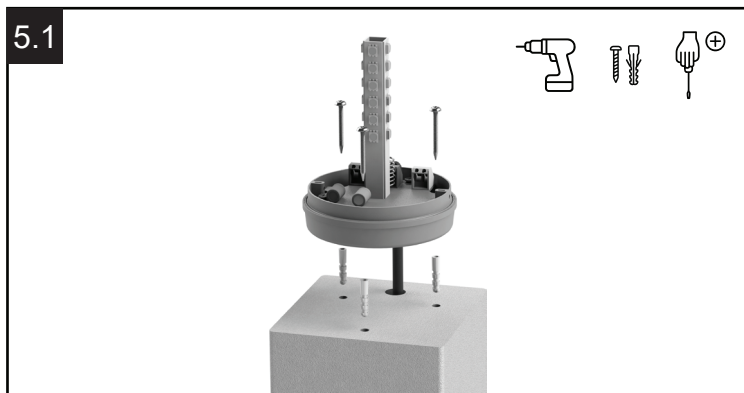


4. Przeprowadź przewód zasilający (i ewentualnie antenowy) przez przeznaczony do tego otwór w podstawie i uchwycie lampy.



5. Przyłóż uchwyt/podstawę do powierzchni montażowej, zaznacz miejsca pod otwory montażowe i wywierć je.

6. Przytwierdź uchwyt/podstawę do powierzchni za pomocą odpowiednich kołków lub wkrętów. W przypadku montażu bocznego, dokręć podstawę lampy do zamontowanego uchwytu.



7. Ułóż przewody wewnątrz lampy tak, by nie przeszkadzały w skręceniu obudowy.

8. Zlokalizuj w centrali sterującej napędu bramy wyjście przeznaczone dla lampy sygnalizacyjnej (często oznaczone jako LAMP, FLASH lub symbolem żarówki).

9. Upewnij się, jakie napięcie wyjściowe dostarcza centrala.

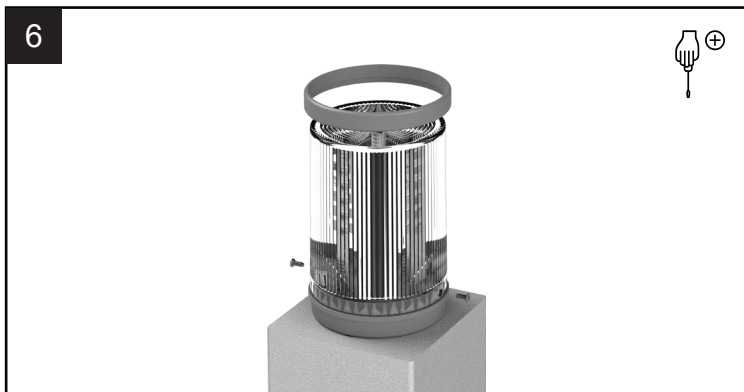
10. Podłącz przewody zasilające lampy do odpowiednich zacisków w centrali. Zabrania się jednoczesnego zasilania diod LED z dwóch źródeł (12-24V AC/DC i 230V AC).

11. Jeśli centrala ma wbudowany przerywacz, lampę należy ustawić za pomocą zworki na światło ciągłe (NO FLASH).

12. Gdy zachodzi potrzeba - podłączyć antenę zgodnie z oznaczeniami. Do podłączenia używać kabla koncentrycznego o impedancji 50 Ω.

13. Przed założeniem klosza sprawdź poprawność działania lampy.

14. Po sprawdzeniu poprawności działania urządzenia nałóż klosz lampy, skręć go dwoma śrubami i nałóż obręcz maskującą.



8. DEKLARACJA ZGODNOŚCI



Producent (Proxima Spółka Jawna W.M. Fredrych, M. Fredrych w Toruniu) niniejszym oświadcza, że urządzenie jest zgodne z dyrektywą 2014/30/UE, 2014/35/UE. Pełny tekst deklaracji zgodności UE jest dostępny pod adresem internetowym: www.proxima.pl/do-pobrania/lampy-sygnalizacyjnej/.

9. UTYLIZACJA

Części opakowania (karton, tworzywo sztuczne itp.) są przyjmowane ze stałymi odpadami miejskimi. Elementy produktu (metal, płyty elektroniczne, baterie itd.), należy poddać selektywnej zbiórce. Aby poznać sposoby utylizacji, należy sprawdzić przepisy obowiązujące w miejscu instalacji.

Dane producenta: Proxima Spółka Jawna W.M. Fredrych, M. Fredrych, ul. Polna 23A, 87-100 Toruń, KRS: 0000112800, NIP: 9561939535, e-mail: sprzedaz@proxima.pl, tel.: 56 660 2000.

10. GWARANCJA

Producent (Proxima Spółka Jawna W.M. Fredrych, M. Fredrych w Toruniu) jest przekonany, że zainstalowane urządzenie będzie funkcjonowało poprawnie przez wiele lat. Jeżeli jednak w ciągu 3 lat od daty sprzedaży wystąpią usterki w jego działaniu z przyczyn zależnych od producenta, zostaną one bezpłatnie usunięte. Producent według swojego wyboru nieodpłatnie naprawi urządzenie lub wymieni je na nowe. W przypadku zakończenia produkcji danego urządzenia producent dokona wymiany na urządzenie najbardziej podobne. Gwarancja obejmuje urządzenia nabyte i zainstalowane/używane na terytorium Polski i trwa 3 lata od daty sprzedaży towaru. Wykonanie naprawy gwarancyjnej ani wymiana urządzenia w ramach gwarancji, nie powodują przedłużenia terminu gwarancji.

Gwarancja producenta nie obejmuje: uszkodzeń mechanicznych, termicznych, chemicznych, zalania urządzenia, uszkodzenia lub wadliwego działania wynikłego na skutek pożaru, powodzi, uderzenia pioruna, czy też innych sił przyrody, wad wynikłych z montażu, demontażu, konfiguracji niezgodnych z instrukcją, uszkodzeń wynikających z ingerencji w urządzenie, dokonywania przeróbek, eksploatacji niezgodnej z instrukcją, wszelkich elementów urządzeń, które zużywają się w ramach normalnej eksploatacji np. baterie, akumulatory, żarówki, bezpieczniki, wytarcia nadruków, zarysowań powstających w trakcie eksploatacji urządzenia.

Nie należy naruszać plomb gwarancyjnych/naklejek identyfikacyjnych. Naruszenie plomb/naklejek wyłącza uprawnienia z gwarancji. Odpowiedzialność producenta ograniczona jest do detalicznej wartości urządzenia wskazanej w cenniku producenta obowiązującym w dniu zgłoszenia reklamacji.

Producent nie odpowiada za utratę, uszkodzenie lub zniszczenie urządzenia wynikłe z innych przyczyn, niż wady w nim tkwiące oraz nie odpowiada za szkody spowodowane wadami produktu. W szczególności uprawnienia z tytułu gwarancji nie obejmują prawa do domagania się zwrotu utraconych zysków w związku z awarią urządzenia. W przypadku stwierdzenia, że urządzenie nie działa z powodu wyczerpania baterii, gwarant może wymienić baterie na życzenie i koszt klienta. Gwarancja na sprzedany towar nie wyłącza, nie ogranicza ani nie zawiesza uprawnień konsumentów wynikających z przepisów bezwzględnie obowiązujących. Urządzenie należy odesłać wraz z kartą gwarancyjną i opisem usterki. Wzór formularza reklamacyjnego znajduje się pod adresem: www.proxima.pl/do-pobrania-kategoria/zwrot-gwarancja-i-warunki-dostawy/.

Dane producenta: Proxima Spółka Jawna W.M. Fredrych, M. Fredrych, ul. Polna 23A, 87-100 Toruń, KRS: 0000112800, NIP: 9561939535, e-mail: sprzedaz@proxima.pl, tel.: 56 660 2000.

Nazwa produktu

Pieczęć i podpis Sprzedawcy / Instalatora

Data, miejsce

Podpis Nabywcy

Niniejszym oświadczam, iż produkt został mi dostarczony w nienagannym stanie technicznym. Przed wydaniem produktu zostało wykonane sprawdzenie jakości i dokładności stanu technicznego produktu. Poinformowano mnie o częstotliwości i konieczności przeglądów serwisowych, w tym czynności związanych z eksploatacją i bezpiecznym użytkowaniem produktu. Przedstawiono mi warunki gwarancji, które akceptuję i przyjmuję do wykonania.