

STEROWNIK ROLET LN_R kompatybilny z SOMFY

przeznaczony do sterowania indukcyjnego silnika roletowego z wyłącznikami krańcowymi, obciążalność 3A/230V AC, zasilanie 230V AC/50Hz, 682 przyciski pilotów SOMFY RTS, dwa wejścia lokalne S1 i S2

PROXIMA jest niezależnym producentem automatyki. Nazwy innych producentów zostały wymienione wyłącznie w celu wyjaśnienia przeznaczenia produktu.



Najważniejsze zalety:

- ✘ przeznaczony do sterowania indukcyjnego silnika roletowego z wyłącznikami krańcowymi - obciążalność 3A/230V AC, zasilanie 230V AC/50Hz,
- ✘ mieści się w puszcze instalacyjnej o średnicy wew. 55mm,
- ✘ programowany czas podnoszenia/opuszczania 4-240s,
- ✘ pamięć 682 przycisków pilotów - system kodowania **SOMFY RTS**,
- ✘ dowolny przycisk dowolnego pilota może niezależnie realizować jeden ze scenariuszy:
 - krok po kroku - podnoszenie - stop - opuszczanie - stop,
 - podnoszenie rolety, a gdy roleta jest w ruchu stop,
 - opuszczanie rolety, a gdy roleta jest w ruchu stop,
 - stop,
 - opuszczanie rolety,
 - podnoszenie rolety,
- ✘ sterownik posiada dwa wejścia S1 i S2, które po zwarciu z zaciskiem **L** realizują niezależnie jeden ze scenariuszy:
 - krok po kroku - podnoszenie - stop - opuszczanie - stop,
 - podnoszenie, a gdy roleta jest w ruchu stop,
 - opuszczanie, a gdy roleta jest w ruchu stop,
 - stop,
 - opuszczanie,
 - podnoszenie,
- ✘ odbiornik superheterodynowy, do 200m zasięgu,
- ✘ optyczne potwierdzenie odebrania sygnału pilota i kierunku ruchu rolety,
- ✘ zarejestrowanym przyciskiem pilota można zdalnie sklonować przycisk pilota, można wyłączyć tę funkcję,
- ✘ po włączeniu zasilania sterownik podaje diodą LED pojemność pamięci przycisków pilotów - 682.

Źródłem sygnału radiowego mogą być:

- ✘ piloty standardowe,
- ✘ Pilot HB - do zabudowy w samochodzie, włączany np: poprzez mignięcie światłami długimi, 4 kanały,

1. Działanie sterownika

1.1. Naciśnięcie zarejestrowanego przycisku pilota, przycisku S1 lub S2 sterownika, realizuje jeden z sześciu scenariuszy ruchu rolety:

- krok po kroku - podnoszenie - stop - opuszczanie - stop,
- podnoszenie rolety, a gdy roleta jest w ruchu stop,
- opuszczanie rolety, a gdy roleta jest w ruchu stop,
- stop,
- opuszczanie rolety,
- podnoszenie rolety.

1.2. Opuszczaniu rolety towarzyszy miganie diody LED w sterowniku, a podczas podnoszenia rolety dioda LED pali się światłem ciągłym.

Jeżeli roleta jest w ruchu, odebrany rozkaz ruchu w kierunku przeciwnym zawsze tylko zatrzymuje roletę.

2. Rejestrowanie przycisków pilotów, kasowanie dostępnego przycisku pilota

W stanie normalnej pracy **krótko naciskać** przycisk PRG na sterowniku.

- **po pierwszym** naciśnięciu dioda LED błyska raz i sterownik czeka 5s na rejestrację przycisku pilota mającego sterować silnikiem rolety - krok po kroku - podnoszenie - stop - opuszczanie - stop,

- **po drugim** naciśnięciu dioda LED błyska dwa razy i sterownik czeka 5s na rejestrację przycisku pilota mającego - podnieść roletę, a gdy roleta jest w ruchu zatrzymać roletę,

- **po trzecim** naciśnięciu dioda LED błyska trzy razy i sterownik czeka 5s na rejestrację przycisku pilota mającego opuścić roletę, a gdy roleta jest w ruchu zatrzymać roletę,

- **po czwartym** naciśnięciu dioda LED błyska cztery razy i sterownik czeka 5s na rejestrację przycisku pilota mającego zatrzymać roletę,

- **po piątym** naciśnięciu dioda LED błyska pięć razy i sterownik czeka 5s na rejestrację przycisku pilota mającego opuścić roletę,

- **po szóstym** naciśnięciu dioda LED błyska sześć razy i sterownik czeka 5s na rejestrację przycisku pilota mającego podnieść roletę,

- **po siódmym** naciśnięciu dioda LED 7 razy i sterownik czeka 5s na naciśnięcie przycisku zarejestrowanego pilota, który ma zostać usunięty.

Rejestracji przycisku pilota towarzyszy krótki pojedynczy błysk diody LED. Przez 5s sterownik czeka na naciśnięcie przycisku pilota lub naciśnięcie przycisku PRG. Następnie sterownik sygnalizuje melodią błyskąą diodą LED (hymn kibica) przejście do normalnej pracy.

Kasowanie przycisku pilota sygnalizowane jest długim błyskiem diody LED. Przez 5s sterownik czeka na naciśnięcie kolejnego przycisku pilota, który ma zostać usunięty ze sterownika. Następnie sterownik sygnalizuje melodią błyskąą diodą LED (hymn kibica) przejście do normalnej pracy.

Po Hymnie Kibica sterownik diodą LED podaje liczbę zarejestrowanych przycisków pilotów. Informację stanowią trzy grupy mignięć diody LED sterownika rozdzielone krótką przerwą.

Należy liczyć mignięcia diody LED w pierwszej, drugiej i trzeciej grupie. Ilość mignięć w pierwszej grupie, to pierwsza cyfra (setki), ilość mignięć w drugiej grupie, to druga cyfra (dziesiątki), a ilość mignięć w grupie trzeciej, to trzecia cyfra (jednostki).

Zero sygnalizowane jest pojedynczym przedłużonym włączeniem diody LED.

Np: dwa krótkie, długi, a potem pięć krótkich błysków diody LED oznacza 205 zarejestrowanych przycisków pilotów.

UWAGA. Można, chcąc na przykład zarejestrować przyciski pilota w grupie nr 6 - tylko podnoszenie, sześć razy szybko nacisnąć przycisk PRG. Sześć błysków diody LED potwierdza gotowość sterownika do rejestracji przycisków pilota w grupie nr 6 - podnoszenie.

3. Konfigurowanie sterownika

Konfigurowanie sterownika odbywa się przy pomocy przycisku PRG i diody LED.

W stanie normalnej pracy, nacisnąć i przytrzymać przycisk PRG na płycie sterownika:

- po 4s zobaczymy **długi blysk** diody LED,
- po kolejnych 4s zobaczymy **krótki blysk** diody LED,
- po kolejnych 4s zobaczymy **dwa krótkie błyski** diody LED,
- po 4s kolejnych zobaczymy **trzy krótkie błyski** diody LED,
- i w końcu po kolejnych 4s zobaczymy **cztery krótkie błyski** diody LED.

Zwolnienie przycisku PRG na sterowniku:

- **po jednym długim** błysku - ustawienie czasu opuszczania/podnoszenia rolety - **punkt 3.1.**
- **po jednym** krótkim błysku diody LED - ustawienia scenariusza dla przycisku S1 - **punkt 3.2.**
- **po dwóch krótkich** błyskach diody LED - ustawienia scenariusza dla przycisku S2 - **punkt 3.2.**
- **po trzech krótkich** błyskach diody LED
 - zdalne klonowanie przycisków pilota możliwe lub niemożliwe - **punkt 3.3.**
- **po czterech krótkich** błyskach diody LED - przywrócenie ustawień fabrycznych i kasowanie pamięci przycisków pilotów, **punkt 3.4.**

3.1. Ustawienie czasu opuszczania/podnoszenia rolety

W stanie normalnej pracy nacisnąć i przytrzymać przycisk PRG na sterowniku, a gdy po 4s zobaczymy długi blysk diody LED, zwolnić przycisk PRG.

Gdy dioda LED błysnie nacisnąć przycisk PRG. Roleta zostaje

opuszczana, a dioda LED sterownika miga sygnalizując opuszczanie. Gdy uznamy, że roleta osiągnęła skrajne dolne położenie (jest zamknięta), nacisnąć przycisk PRG - roleta zacznie się podnosić, a dioda LED świeci światłem ciągłym sygnalizując podnoszenie.

Od tego momentu sterownik zaczyna liczyć czas. Gdy roleta zostanie podniesiona (warto nieco jeszcze poczekać, aby zwiększyć czas podnoszenia/opuszczania, na wypadek, gdy opory podnoszenia będą większe np. zimą) ponownie nacisnąć przycisk PRG sterownika.

Sterownik zapamiętał czas podnoszenia/opuszczania, a hymn kibica diodą LED sygnalizuje przejście sterownika do normalnej pracy. Minimalny czas podnoszenia/opuszczania to 4s, a maksymalny 240s.

3.2. Scenariusz działania przycisków S1 i S2

Scenariusze działania przycisków S1 i S2 są takie same jak scenariusze działania przycisków pilota.

Konfigurowanie działania przycisku S1. W stanie normalnej pracy nacisnąć i przytrzymać przycisk PRG na sterowniku, a gdy po długim błysku zobaczymy **pojedynczy krótki** blysk diody LED, zwolnić przycisk PRG - dalej patrz **punkt 3.2.1.**

Konfigurowanie działania przycisku S2. W stanie normalnej pracy nacisnąć i przytrzymać przycisk PRG na sterowniku, a gdy po długim błysku zobaczymy pojedynczy krótki blysk diody LED, a następnie **podwójny** blysk diody LED, zwolnić przycisk PRG - dalej patrz **punkt 3.2.1.**

3.2.1. Dalej sterownik sześć razy krótko błyska diodą LED.

Naciśnięcie przycisku PRG po:

- **pierwszym** błysku diody LED wybiera tryb - krok po kroku,
- **drugim** błysku diody LED wybiera tryb - podnieś ze STOPem,
- **trzecim** błysku diody LED wybiera tryb - opuść ze STOPem,
- **czwartym** błysku diody LED wybiera tryb - STOP,
- **piątym** błysku diody LED wybiera tryb - opuść,
- **szóstym** błysku diody LED wybiera tryb - podnieś,

3.3. Ustawienie możliwości klonowania przycisków pilotów

Nacisnąć i przytrzymać przycisk PRG na sterowniku, a następnie, gdy po 16s zobaczymy trzy krótkie błyski diody LED, zwolnić przycisk PRG.

Następnie dioda LED sterownika błyska 2 razy

Jeżeli naciśniemy przycisk PRG sterownika po:

- **pierwszym** błysku diody LED - niemożliwe jest zdalne klonowanie przycisku pilota,
- **drugim** błysku diody LED - możliwe jest zdalne klonowanie przycisku pilota (**punkt 5.**),

3.4. Reset sterownika

Nacisnąć i przytrzymać przycisk PRG na sterowniku, a następnie gdy po ok. 20s zobaczymy cztery krótkie błyski diody LED, zwolnić przycisk PRG. Naciśnięcie przycisku PRG po **pierwszym** błysku - przywrócenie ustawień fabrycznych i kasowanie pamięci przycisków pilotów. Następnie hymn kibica diodą LED sygnalizuje przejście sterownika do normalnej pracy.

4. Zdalnie klonowanie przycisków pilota

Przycisk pilota kłona nie może być zarejestrowany w systemie - jeżeli występuje należy go przedtem wykasować

Należy zgodnie z **punktem 3.3.** wybrać możliwość zdalnego klonowania przycisku pilota. Roletę warto ustawić mniej więcej w połowie wysokości.

Aby sklonować pilota należy:

A. Uruchomić roletę pilotem lub przyciskiem (S1-S2), następnie zatrzymać roletę pilotem lub przyciskiem (S1-S2) - **przez 5s sterownik rolety jest gotowy do klonowania pilota.**

B. W pobliżu sterownika przez minimum **3s naciskać wybrany przycisk pilota kłona**, dioda LED raz błyska, również roleta wykonuje niewielki ruch opuszczający, zwolnić przycisk pilota kłona.

C. W ciągu 2s naciskać **przycisk pilota wzorca**, dioda LED błyska raz, a roleta podnosi się nieznacznie, zwolnić przycisk pilota wzorca.

D. W ciągu 2s ponownie **naciskać wybrany przycisk pilota kłona**, dioda LED błyska raz, a roleta opuszcza się nieznacznie, zwolnić przycisk pilota kłona.

E. I ostatni raz, w ciągu 2s naciskać **przycisk pilota wzorca**, dioda LED błyska hymn kibica, roleta się podnosi przez 1s, zwolnić przycisk pilota wzorca.

Pilot został skutecznie sklonowany. Błąd klonowania sygnalizowany jest przedłużonym błyskiem diody.

5. Dane techniczne

Lp	Nazwa	Wartość	Uwagi
1	Zasilanie	230AC/50Hz	+/- 10%
2	Pobór prądu	12 mA/0.6W	przełączniki wyłączone
3	Obciążenie	2 x 3A/230AC	
4	Częstotliwość	433.92MHz	

6. Ustawienia fabryczne

Czas podnoszenia/opuszczania 40s,

przycisk S1 - podnieś roletę,

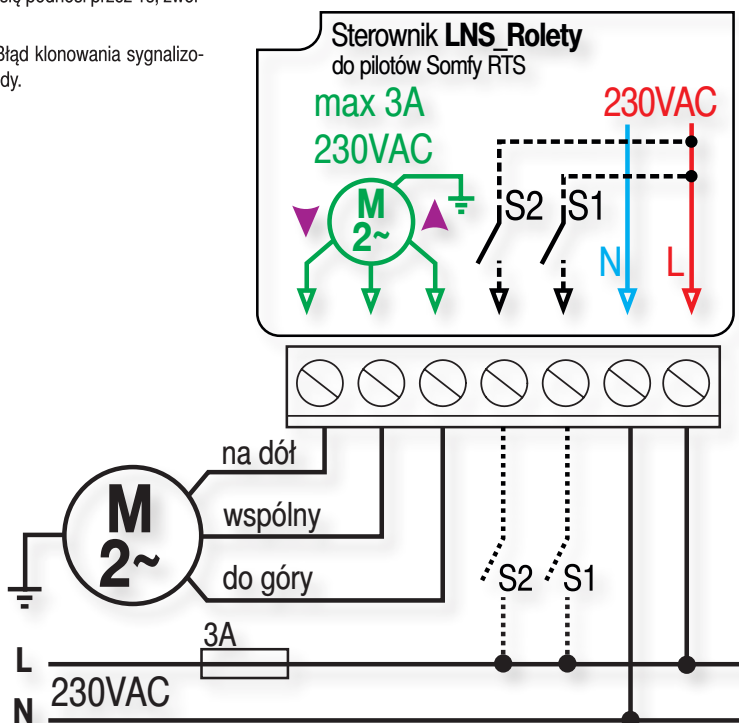
przycisk S2 - opuść roletę, można klonować piloty.

UWAGA. Antena może znajdować się pod napięciem 230V AC. W żadnym razie nie należy jej skracać.

Zaciski S1 i S2 mogą znajdować się pod napięciem 230V AC.

Wyjścia sterujące roletą nie posiadają żadnych zabezpieczeń - zaleca się użycie bezpiecznika zabezpieczającego.

7. Wyprowadzenia



Przycisk PRG naciśnięty:	Dioda LED	Funkcja
raz krótko	jeden błysk	Rejestracja przycisku pilota - krok po kroku - podnoszenie - stop - opuszczanie - stop,
drugi raz krótko	podwójny błysk	Rejestracja przycisku pilota - podnieś roletę, a gdy roleta jest w ruchu STOP
trzeci raz krótko	potrójny błysk	Rejestracja przycisku pilota - opuść roletę, a gdy roleta jest w ruchu STOP
czwarty krótko	cztery błyski	Rejestracja przycisku pilota - STOP
piąty raz krótko	pięć błysków	Rejestracja przycisku pilota - opuść roletę,
szósty raz krótko	sześć błysków	Rejestracja przycisku pilota - podnieś roletę,
siedmiu raz krótko	siedem błysków	Sterownik czeka na naciśnięcie przycisku pilota, który ma zostać usunięty,

Przycisk PRG zwolniony po:	Funkcja	Opis
Jeden długi błysk diody LED potem jeden	Ustawianie czasu podnoszenia/opuszczania,	po błysku diody LED nacisnąć przycisk PRG, roleta zostaje opuszczana, po opuszczeniu nacisnąć przycisk PRG, roleta zaczyna się podnosić, po podniesieniu nacisnąć przycisk PRG, zostanie zapamiętany czas podnoszenia/opuszczania,
Jeden krótki błysk diody LED, potem sześć błysków	Tryb pracy przycisku S1	naciśnięcie przycisku PRG po pierwszym błysku diody LED wybiera tryb - krok po kroku, po drugim - podnoszenie_STOP, po trzecim - opuszczanie_STOP, po czwartym STOP, po piątym opuszczanie, po szóstym podnoszenie,
Dwa krótkie błyski diody LED, potem sześć błysków	Tryb pracy przycisku S2	naciśnięcie przycisku PRG po pierwszym błysku diody LED wybiera tryb - krok po kroku, po drugim - podnoszenie_STOP, po trzecim - opuszczanie_STOP, po czwartym STOP, po piątym opuszczanie, po szóstym podnoszenie,
Trzy krótkie błyski diody LED, potem dwa błyski	Zdalne klonowanie pilota	naciśnięcie przycisku PRG po pierwszym błysku diody LED - niemożliwe zdalne klonowanie przycisku pilota, po drugim błysku diody LED - możliwe zdalne klonowanie przycisku pilota,
Cztery krótkie błyski diody LED, potem jeden	Reset	naciśnięcie przycisku po błysku diody LED - RESET, usunięte zostają wszystkie przyciski pilotów, czas podnoszenia/opuszczania 40s, przycisk S1 - podnieś roletę, przycisk S2 - opuść roletę, można klonować przyciski pilotów,

8. Gwarancja

Szczegóły dotyczące gwarancji znajdują się na karcie gwarancyjnej oraz na stronie www.proxima.pl w zakładce - do pobrania



Wejdź na YouTube i wpisz:
Proxima LN_Rolety



Jak wskazuje symbol zamieszczony obok, zabrania się wyrzucania urządzenia razem z odpadami domowymi. Należy więc przeprowadzić „selektywną zbiórkę odpadów”, zgodnie z metodami przewidzianymi przez obowiązujące przepisy lub oddać urządzenie do sprzedawcy podczas dokonywania zakupu nowego ekwiwalentnego urządzenia.

UPROSZCZONA DEKLARACJA ZGODNOŚCI UE:

Proxima sp.j. niniejszym oświadcza, że urządzenie sterownik LN_R kompatybilne z systemem SOMFY jest zgodne z dyrektywą 2014/53/UE. Pełny tekst deklaracji zgodności UE jest dostępny pod następującym adresem internetowym: www.proxima.pl w zakładce do pobrania.



PROXIMA
ELECTRONICS

Proxima sp.j.
87-100 Toruń, ul. Polna 23a
tel. 56 660 2000, www.proxima.pl

