

Przycisk PRG zwolniony po:	Funkcja	Opis
Jeden długi błysk diody LED potem jeden	Ustawianie czasu podnoszenia / opuszczania,	po błysku diody LED naciśnięcie przycisku PRG, roleta zostaje opuszczana, po opuszczeniu naciśnięcie przycisku PRG, roleta zaczyna się podnosić, po podniesieniu naciśnięcie przycisku PRG, zostanie zapamiętany czas podnoszenia/opuszczania,
Jeden krótki błysk diody LED, potem siedem błysków	Tryb pracy przycisku S1	naciśnięcie przycisku PRG po pierwszym błysku diody LED wybiera tryb - krok po kroku, po drugim - podnoszenie_STOP, po trzecim - opuszczanie_STOP, po czwartym STOP, po piątym opuszczanie, po szóstym podnoszenie, po siódmym JJ,
Dwa krótkie błyski diody LED, potem siedem błysków	Tryb pracy przycisku S2	naciśnięcie przycisku PRG po pierwszym błysku diody LED wybiera tryb - krok po kroku, po drugim - podnoszenie_STOP, po trzecim - opuszczanie_STOP, po czwartym STOP, po piątym opuszczanie, po szóstym podnoszenie, po siódmym JJ,
Trzy krótkie błyski diody LED, potem cztery błysków	Piloty SYSTEMowe lub wszystkie	naciśnięcie przycisku PRG po pierwszym błysku diody LED - działają tylko piloty zmiennokodowe SYSTEMowe, po drugim błysku diody LED - działają wszystkie piloty,
Cztery krótkie błyski diody LED, potem jeden	Zdalne klonowanie pilota	naciśnięcie przycisku PRG po trzecim błysku diody LED - niemożliwe zdalne klonowanie pilota, po czwartym błysku diody LED - możliwe zdalne klonowanie pilotów,
Cztery krótkie błyski diody LED, potem jeden	Reset	naciśnięcie przycisku po błysku diody LED - RESET, usunięte zostają wszystkie piloty, czas podnoszenia/opuszczania 40s, przycisk S1 - podnieś roletę, przycisk S2 - opuść roletę, rejestrowane są piloty SYSTEMowe i nieSYSTEMowe, można klonować piloty,

6. Dane techniczne

Lp	Nazwa	Wartość	Uwagi
1	Zasilanie	230AC/50Hz	+/-10%
2	Pobór prądu	12mA/0.6W	przełącznik wyłączony
3	Obciążenie	2 x 3A/230AC	
4	Częstotliwość	868.3 MHz	

7. Ustawienia fabryczne

Czas podnoszenia/opuszczania 40s, przycisk S1 - podnieś rolę, przycisk S2 - opuść roletę, rejestrowane są piloty SYSTEMowe i nie SYSTEMowe, można klonować piloty,

UWAGA. Antena może znajdować się pod napięciem 230VAC. W żadnym razie nie należy jej skracać.

Zaciski S1 i S2 mogą znajdować się pod napięciem 230VAC.

Wyjścia sterujące roletą nie posiadają żadnych zabezpieczeń - zaleca się użycie bezpiecznika zabezpieczającego.



8. Gwarancja

Szczegóły dotyczące gwarancji znajdują się na karcie gwarancyjnej oraz na stronie www.proxima.pl w zakładce - do pobrania.



Zabrania się wyrzucania tego urządzenia razem z odpadami domowymi. Według dyrektywy 2012/19/UE (WEEE II) obowiązującej w UE, to urządzenie podlega selektywnej zbiórce.



UPROSZCZONA DEKLARACJA ZGODNOŚCI UE:
Proxima sp.j. niniejszym oświadcza, że sterownik LN_Rolety jest zgodny z dyrektywą 2014/53/UE. Pełny tekst zgodności UE jest dostępny pod następującym adresem internetowym: www.proxima.pl w zakładce - do pobrania.



Wejdź na YouTube i wpisz:
Proxima LN_Rolety

PROXIMA
ELECTRONICS

Proxima sp.j.
87-100 Toruń, ul. Polna 23a
tel. 56 660 2000, www.proxima.pl

Sterownik ROLET LN_Rolety 868MHz

przeznaczony do sterowania indukcyjnego silnika roletowego z wyłącznikami krańcowymi, obciążalność 3A/230AC, zasilanie 230VAC/50Hz, dwa wejścia lokalne S1 i S2, najbardziej uniwersalny sterownik rolet na rynku...



Najważniejsze zalety:

- przeznaczony do sterowania indukcyjnego silnika roletowego z wyłącznikami krańcowymi - obciążalność 3A/230AC, zasilanie 230VAC/50Hz,
- mieści się w puszcze instalacyjnej o średnicy wew. 55mm,
- programowany czas podnoszenia/opuszczania 4-240s,
- można zarejestrować nawet 4 przyciski i 10 kombinacji przycisków pilota czteroprzyciskowego, i dwa przyciski, i jedną kombinację przycisków pilota dwuprzyciskowego, dowolny przycisk (kombinacja przycisków), dowolnego pilota może niezależnie realizować jeden ze scenariuszy:
 - krok po kroku - podnoszenie - stop - opuszczanie - stop,
 - podnoszenie rolety, a gdy roleta jest w ruchu stop,
 - opuszczanie rolety, a gdy roleta jest w ruchu stop,
 - stop,
 - opuszczanie rolety,
 - podnoszenie rolety,
- sterownik posiada dwa wejścia S1 i S2, które po zwarciu z zaciskiem L realizują niezależnie jeden ze scenariuszy:
 - krok po kroku - podnoszenie - stop - opuszczanie - stop,
 - podnoszenie, a gdy roleta jest w ruchu stop,
 - opuszczanie, a gdy roleta jest w ruchu stop,
 - stop,
 - opuszczanie,
 - podnoszenie,
 - JJ (jednoznaczny, jedнопроводовый) - zwarcie krótkie (<1s) zamyka, a zwarcie długie (>1s) otwiera roletę, zwarcie podczas ruchu zatrzymuje roletę,
- odbiornik superheterodynowy, do 200m zasięgu,
- optyczne potwierdzanie odebrania sygnału pilota i kierunku ruchu rolety,
- zarejestrowanym pilotem można zdalnie sklonować pilota (można wyłączyć tę funkcję),
- po włączeniu zasilania sterownik podaje diodą LED pojemność pamięci pilotów - 682.

1. Działanie sterownika

1.1. Naciśnięcie zarejestrowanego przycisku (lub dowolnej zarejestrowanej kombinacji przycisków) pilota lub przycisku S1 i S2 sterownika, realizuje jeden z sześciu scenariuszy ruchu rolety:

- krok po kroku - podnoszenie - stop - opuszczanie - stop,
- podnoszenie rolety, a gdy roleta jest w ruchu stop,
- opuszczanie rolety, a gdy roleta jest w ruchu stop,
- stop,
- opuszczanie rolety,
- podnoszenie rolety.

Dodatkowy siódmy scenariusz dla przycisków S1 i S2, przeznaczony np. do jednoznacznego sterowania jedнопроводового JJ, zwarcie krótkie (<1s) zamyka roletę, zwarcie długie (>1s) otwiera roletę, a zwarcie podczas ruchu zatrzymuje roletę.

1.2. Opuszczaniu rolety towarzyszy miganie diody LED w sterowniku, a podczas podnoszenia rolety dioda LED pali się światłem ciągłym.

1.3. Przykładowa konfiguracja pilota czteroprzyciskowego: Przyciski 1-2-3-4 sterują w trybie krok po kroku cztery rolety. Równoczesne naciśnięcie przycisków 1-2 podnosi wszystkie rolety, a naciśnięcie równoczesne przycisków 3-4 opuszcza wszystkie rolety. Dodatkowo równoczesne naciśnięcie środkowych klawiszy 2-3 może oznaczać stop dla rolet 1-2-3-4.

Jeżeli roleta jest w ruchu, odebrany rozkaz ruchu w kierunku przeciwnym zawsze tylko zatrzymuje roletę.

2. Rejestrowanie przycisków pilotów, kasowanie dostępnego pilota

W stanie normalnej pracy **krótko naciskać** przycisk PRG na sterowniku.

- po pierwszym** naciśnięciu dioda LED błyska raz i sterownik czeka 5s na rejestrację przycisku pilota mającego sterować silnikiem rolety - krok po kroku - podnoszenie - stop - opuszczanie - stop,
- po drugim** naciśnięciu dioda LED błyska dwa razy i sterownik czeka 5s na rejestrację przycisku pilota mającego podnieść roletę, a gdy roleta jest w ruchu zatrzymać roletę,
- po trzecim** naciśnięciu dioda LED błyska trzy razy i sterownik czeka 5s na rejestrację przycisku pilota mającego opuścić roletę, a gdy roleta jest w ruchu zatrzymać roletę,
- po czwartym** naciśnięciu dioda LED błyska cztery razy i sterownik czeka 5s na rejestrację przycisku pilota mającego zatrzymać roletę,
- po piątym** naciśnięciu dioda LED błyska pięć razy i sterownik czeka 5s na rejestrację przycisku pilota mającego opuścić roletę,
- po szóstym** naciśnięciu dioda LED błyska sześć razy i sterownik czeka 5s na rejestrację przycisku pilota mającego podnieść roletę,

- **po siódmym** naciśnięciu dioda LED siedem razy i sterownik czeka 5s na naciśnięcie dowolnego przycisku zarejestrowanego pilota, który ma zostać usunięty. Usunięte zostają wszystkie przyciski pilota.

Rejestracji przycisku / kombinacji przycisków pilota SYSTEMowego (kod zmienny) towarzyszy krótki pojedynczy błysk diody LED, a rejestracji przycisku / kombinacji przycisków pilota nieSYSTEMowego (stałokodowego) towarzyszy podwójny błysk diody LED. Przez 5s sterownik czeka na naciśnięcie przycisku pilota lub naciśnięcie przycisku PRG. Następnie sterownik błyska diodą LED hymn kibica i przechodzi do normalnej pracy.

Kasowanie pilota sygnalizowane jest długim błyskiem diody LED. Przez 5s sterownik czeka na naciśnięcie kolejnego przycisku pilota, który ma zostać usunięty ze sterownika. Następnie sterownik błyska diodą LED hymn kibica i przechodzi do normalnej pracy.

Po Hymnie Kibica sterownik diodą LED podaje liczbę zarejestrowanych pilotów. Informację stanowią trzy grupy mignięć diody LED sterownika rozdzielone krótką przerwą.

Należy liczyć mignięcia diody LED w pierwszej, drugiej i trzeciej grupie. Ilość mignięć w pierwszej grupie to pierwsza cyfra (setki), ilość mignięć w drugiej grupie to druga cyfra (dziesiątki), a ilość mignięć w grupie trzeciej to trzecia cyfra (jednostki).

Zero sygnalizowane jest pojedynczym przedłużonym włączeniem diody LED.

Np: dwa krótkie, długi, a potem pięć krótkich błysków diody LED oznacza 205 zarejestrowanych pilotów.

UWAGA. Można, chcąc na przykład zarejestrować przyciski pilota w grupie nr 6 - tylko podnoszenie, sześć razy szybko nacisnąć przycisk PRG. Sześć błysków diody LED potwierdza gotowość sterownika do rejestracji przycisków pilota w grupie nr 6 - podnoszenie.

3. Konfigurowanie sterownika

Konfigurowanie sterownika odbywa się przy pomocy przycisku PRG i diody LED.

W stanie normalnej pracy, nacisnąć i przytrzymać przycisk PRG na płytce sterownika:

- po 4s zobaczymy **długi błysk** diody LED,
- po kolejnych 4s zobaczymy **krótki błysk** diody LED,
- po kolejnych 4s zobaczymy **dwa krótkie błyski** diody LED,
- po 4s kolejnych zobaczymy **trzy krótkie błyski** diody LED,
- i w końcu po kolejnych 4s zobaczymy **cztery krótkie błyski** diody LED.

Zwolnienie przycisku PRG na sterowniku:

- **po jednym długim** błysku - ustawianie czasu opuszczania/podnoszenia rolety - **punkt 3.1.**
- **po jednym** krótkim błysku diody LED - ustawienia scenariusza dla przycisku S1 - **punkt 3.2.**
- **po dwóch krótkich** błyskach diody LED - ustawienia scenariusza dla przycisku S2 - **punkt 3.2.**
- **po trzech krótkich** błyskach diody LED
 - ustawienie możliwości rejestracji tylko pilotów systemowych zmienokodowych lub wszystkich pilotów z układem HCS,
 - zdalne klonowanie pilota możliwe lub niemożliwe - **punkt 3.3.**
- **po czterech krótkich** błyskach diody LED - przywrócenie ustawień fabrycznych i kasowanie pamięci pilotów - **punkt 3.4.**

3.1. Ustawianie czasu opuszczania/podnoszenia rolety

W stanie normalnej pracy nacisnąć i przytrzymać przycisk PRG na sterowniku, a gdy po 4s zobaczymy długi błysk diody LED, zwolnić przycisk PRG.

Gdy dioda LED błysnie, nacisnąć przycisk PRG. Roleta zostaje opuszczana, a dioda LED sterownika miga sygnalizując opuszczanie. Gdy uznamy, że roleta osiągnęła skrajnie dolne położenie (jest zamknięta), nacisnąć przycisk PRG - roleta zacznie się podnosić, a dioda LED świeci światłem ciągłym sygnalizując podnoszenie.

Od tego momentu sterownik zaczyna liczyć czas. Gdy roleta zostanie podniesiona (warto nieco jeszcze poczekać, aby zwiększyć czas podnoszenia/opuszczania, na wypadek, gdy opory podnoszenia będą większe np. zimą), ponownie nacisnąć przycisk PRG sterownika.

Sterownik zapamiętał czas podnoszenia/opuszczania, a hymn kibica diodą LED sygnalizuje przejście sterownika do normalnej pracy. Minimalny czas podnoszenia/opuszczania to 4s, a maksymalny 240s.

3.2. Scenariusz działania przycisków S1 i S2

Pierwsze sześć scenariuszy działania przycisków S1 i S2 są takie same, jak scenariusze działania przycisków pilota. **Dodatkowy siódmy scenariusz dla przycisków S1 i S2**, przeznaczony np. do jednoznacznego sterowania jednoprzewodowego JJ, zwarcie krótkie (<1s) zamyka roletę, zwarcie długie (>1s) otwiera roletę, a zwarcie podczas ruchu zatrzymuje roletę.

Konfigurowanie działania przycisku S1. W stanie normalnej pracy nacisnąć i przytrzymać przycisk PRG na sterowniku, a gdy po długim błysku zobaczymy **pojedynczy krótki** błysk diody LED, zwolnić przycisk PRG - dalej patrz **punkt 3.2.1.**

Konfigurowanie działania przycisku S2 W stanie normalnej pracy nacisnąć i przytrzymać przycisk PRG na sterowniku, a gdy po długim błysku zobaczymy pojedynczy krótki błysk diody LED, a następnie **podwójny** błysk diody LED, zwolnić przycisk PRG - dalej patrz **punkt 3.2.1.**

3.2.1. Dalej sterownik sześć razy krótko błyska diodą LED. Naciśnięcie przycisku PRG po:

- **pierwszym** błysku diody LED wybiera tryb - krok po kroku,
- **drugim** błysku diody LED wybiera tryb - podnieś ze STOPem,
- **trzecim** błysku diody LED wybiera tryb - opuść ze STOPem,
- **czwartym** błysku diody LED wybiera tryb - STOP,
- **piątym** błysku diody LED wybiera tryb - opuść,
- **szóstym** błysku diody LED wybiera tryb - podnieś,
- **siódmym** błysku diody LED wybiera tryb - JJ (jednoznaczny, jednoprzewodowy) - zwarcie krótkie (<1s) zamyka, a zwarcie długie (>1s) otwiera roletę, zwarcie podczas ruchu zatrzymuje roletę,

3.3. Ustawienia ograniczeń: obsługiwane piloty, klonowanie pilotów

Nacisnąć i przytrzymać przycisk PRG na sterowniku, a następnie, gdy po 16s zobaczymy trzy krótkie błyski diody LED, zwolnić przycisk PRG.

Następnie dioda LED sterownika błyska 4 razy

Jeżeli nacisniemy przycisk PRG sterownika po:

- **pierwszym** błysku - działają i rejestrowane są tylko piloty zmienokodowe SYSTEMowe,

- **drugim** błysku diody LED - działają i rejestrowane są piloty zmienokodowe SYSTEMowe oraz wszystkie piloty z układem HCS - analizowana jest tylko ich część stałokodowa transmisji,

- **trzecim** błysku diody LED - niemożliwe jest zdalne klonowanie pilota,

- **czwartym** błysku diody LED - możliwe jest zdalne klonowanie pilotów - **punkt 5.,**

3.4. Reset sterownika

Nacisnąć i przytrzymać przycisk PRG na sterowniku, a następnie, gdy po ok. 20s zobaczymy cztery krótkie błyski diody LED, zwolnić przycisk PRG. Naciśnięcie przycisku PRG po **pierwszym** błysku - przywrócenie ustawień fabrycznych i kasowanie pamięci pilotów. Następnie hymn kibica diodą LED sygnalizuje przejście sterownika do normalnej pracy.

4. Zdalnie klonowanie pilota

UWAGA. Przyciski w sklonowanym pilocie działają identycznie, jak w pilocie - wzorcu, zalecane jest kopiowanie identycznych pilotów, mamy wtedy pewność, że przyciski pilota wzorca występują w pilocie klonie.

Pilot klon nie może być zarejestrowany w systemie - jeżeli występuje, należy go przedtem wykasować.

Należy zgodnie z **punktem 3.3.** wybrać możliwość zdalnego klonowania pilota. Roletę warto ustawić mniej więcej w połowie wysokości.

Aby sklonować pilota należy:

A. Uruchomić roletę pilotem lub przyciskiem, następnie zatrzymać roletę pilotem lub przyciskiem - **przez 5s sterownik rolety jest gotowy do klonowania pilota.**

B. W pobliżu sterownika przez min. **3s nacisnąć dowolny przycisk pilota kłona**, dioda LED błyska (pojedynczo - pilot SYSTEMowy lub podwójnie pilot nieSYSTEMowy), również roleta wykonuje jeden (pilot SYSTEMowy) lub dwa (pilot nieSYSTEMowy) niewielkie ruchy opuszczające, zwolnić przycisk pilota kłona.

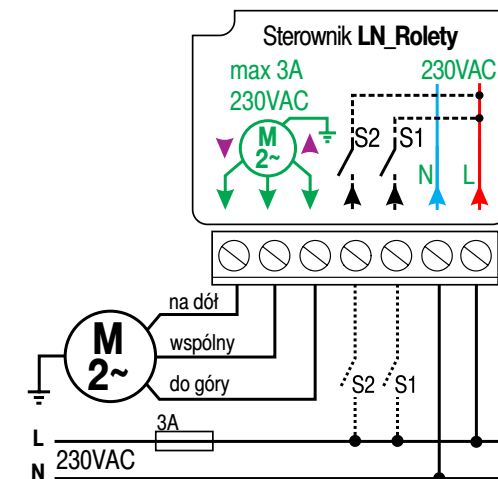
C. W ciągu 2s nacisnąć **przycisk pilota wzorca**, dioda LED błyska raz, a roleta podnosi się nieznacznie, zwolnić przycisk pilota wzorca.

D. W ciągu 2s ponownie **nacisnąć przycisk pilota kłona**, dioda LED błyska raz, a roleta opuszcza się nieznacznie, zwolnić przycisk pilota kłona.

E. I ostatni raz, w ciągu 2s nacisnąć **przycisk pilota wzorca**, dioda LED błyska hymn kibica, roleta się podnosi przez 1s, zwolnić przycisk pilota wzorca.

Pilot został skutecznie sklonowany. Błąd klonowania sygnalizowany jest przedłużonym błyskiem diody.

5. Wyprowadzenia



Przycisk PRG naciśnięty:	Dioda LED	Funkcja
raz krótko	jeden błysk	Rejestracja przycisku pilota - krok po kroku - podnoszenie - stop - opuszczanie - stop,
drugi raz krótko	podwójny błysk	Rejestrację przycisku pilota - podnieś roletę, a gdy roleta jest w ruchu STOP
trzeci raz krótko	potrójny błysk	Rejestrację przycisku pilota - opuść roletę, a gdy roleta jest w ruchu STOP
czwarty krótko	cztery błyski	Rejestrację przycisku pilota - STOP
piąty raz krótko	pięć błysków	Rejestrację przycisku pilota - opuść roletę,
szósty raz krótko	sześć błysków	Rejestrację przycisku pilota - podnieś roletę,
siódmy raz krótko	siedem błysków	Sterownik czeka na naciśnięcie pilota, który ma zostać usunięty,