

LAMPA SYGNALIZACYJNA LEDowa KWADRAT

automatyka bramowa, ale nie tylko...



Uchwyty do montażu w pionie
lub poziomie



1. Najważniejsze zalety:

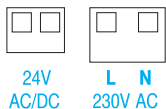
- LEDowe źródło światła,
- zasilanie 24V AC/DC lub 230V AC,
- wbudowana antena 433,92MHz,
- przełącznik - praca ciągła / praca przerywana 1,5Hz,

2. Dane techniczne

Nazwa	Wartość
1 Zasilanie - napięcie pracy	24V AC/DC / 230V AC
2 Pobór mocy 230VAC	4W
3 Pobór prądu 24V	150mA AC / 80mA DC
4 Częstotliwość migania	1,5Hz
5 Temperatura pracy	od -20° do +60°C
6 Klasa szczelności	IP54
7 Wymiary lampy (bez uchwyty)	90 x 90 x 90mm



3. Wyprowadzenia

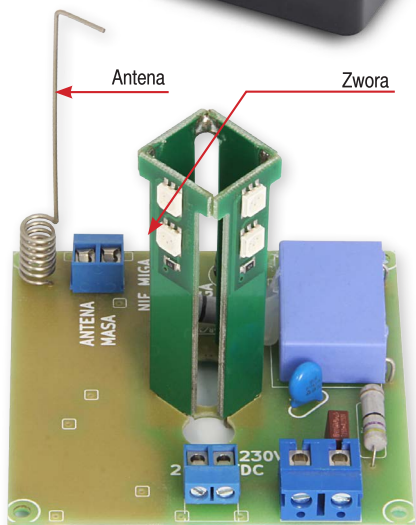


4. Działanie lampy

Lampa sygnalizacyjna po podaniu zasilania może świecić światłem ciągłym lub przerywanym.


Jeżeli lampa po podaniu zasilania ma migać, należy **zworę** zdjąć z pinów. Jeżeli ma świecić światłem ciągłym, należy **zworę** zerwać piny.

Uwaga. Lampę można zasilac niskim napięciem (24VAC/DC) albo napięciem sieciowym (230VAC). **Zabrania się jednak zasilac lampę oboma napięciami jednocześnie.**



5. Gwarancja

Szczegóły dotyczące gwarancji znajdują się na karcie gwarancyjnej oraz na stronie www.proxima.pl w zakładce - do pobrania.

 Jak wskazuje symbol zamieszczony obok, zabrania się wyrzucania urządzenia razem z odpadami domowymi. Należy więc przeprowadzić „selektywną zbiórkę odpadów”, zgodnie z metodami przewidzianymi przez obowiązujące przepisy lub oddać urządzenie do sprzedawcy podczas dokonywania zakupu nowego ekwiwalentnego urządzenia.

UPROSZCZONA DEKLARACJA ZGODNOŚCI UE:

Proxima sp.j. niniejszym oświadcza, że urządzenie Lampa sygnalizacyjna Kwadrat jest zgodne z dyrektywą 2014/53/UE. Pełny tekst deklaracji zgodności UE jest dostępny pod następującym adresem internetowym: www.proxima.pl w zakładce do pobrania

PROXIMA
ELECTRONICS

Proxima sp.j.
87-100 Toruń, ul. Polna 23A,
tel. 56 660 2000, www.proxima.pl

