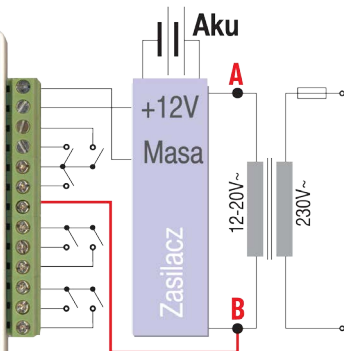


# DIALER 300D MINI



ATEST Techom klasa C nr 74/09



IN5 - badanie napięcia sieciowego - dowolny jeden z dwóch zacisków transformatora **A** lub **B**

## UWAGA!

Pierwsze programowanie dialera należy wykonać bez karty SIM. Włożenie karty SIM podczas pierwszego programowania zablokuje kartę na skutek trzykrotnego wpisania niepoprawnego numeru PIN przez dialer, którego dialer w tym momencie jeszcze nie zna. **Pierwsze uruchomienie fabrycznie nowej karty SIM należy wykonać na telefonie komórkowym, aby skonfigurować ustawienia początkowe, zalecane przez danego operatora sieci. W innym przypadku karta może np. nie wysyłać SMSów.** Dialer jest gotowy do pracy po ok. 1min od momentu włączenia zasilania. Prawidłowa praca dialera jest sygnalizowana żółtą diodą LED (krótki błysk diody co 1.5s).

## DIALER GSM

Dialer 300D MINI jest urządzeniem elektronicznym zawierającym przemysłowy telefon GSM. Przeznaczony jest do pracy razem z systemem alarmowym analizującym stan 7 wejść i wysyłającym informację SMSem lub CLIPem po zmianie stanu wejścia lub na żądanie. Oprócz 4 wejść liniowych natychmiastowych (IN1...4) i jednego wejścia liniowego (IN7) mogącego działać z opóźnieniem, dialer posiada wejście IN6 - sabotażowe (24h - opcja) oraz wejście IN5 przeznaczone do monitorowania zasilacza sieciowego (24h - opcja). Dodatkowo po wystaniu CLIPa z uprawnionego telefonu GSM (max. 8 użytkowników) dialer odsyła SMSa z informacją o stanie wejść i stanie uzbrojenia/rozbrojenia modułu. Wejście IN8 służy do lokalnego rozbrajania/uzbrajania dialera. Dialer można uzbroić/rozbroić lokalnie (LED uzbrojenie) pobudzając wejście IN8 lub wysyłając z uprawnionego telefonu z opcją sterowania odpowiedniego SMSa załączającego uzbrojenie.

**Autonomiczny moduł GSM** analizujący stan 7 wejść i wysyłający informację po zmianie stanu wejścia lub na żądanie.

## Charakterystyka urządzenia

- ☞ 8 wejść, w tym 6 natychmiastowych (IN1 - do IN 4), wej. IN5 kontrolujące zasilacz sieciowy (może być 24h), wej. IN6 będące linią sabotażową (może być 24h), 1. zwłoczne przy powrocie do obiektu/natychmiastowe (IN7), 1. uzbrajające/rozbrajające (IN8). Tylko uzbrojone urządzenie reaguje na stan wejść (wyjątkiem są wej. IN5 i IN6, jeśli są 24h),
- ☞ Możliwość zdalnego odczytu stanu 8 wejść (Wystanie CLIPa, odpowiedź SMS), tzw. status dialera,
- ☞ Możliwość zdalnego sterowania dialerem poprzez wiadomość SMS (uzbrojenie/rozbrojenie),
- ☞ Możliwość lokalnego uzbrojenia/rozbrojenia (wej. nr 8),
- ☞ Zaprogramowanie do 8 numerów telefonów użytkowników,
- ☞ Każdy z użytkowników może mieć ustawione uprawnienia do uzbrajania/rozbrajania,
- ☞ Osiem niezależnych testów o zaprogramowanych godzinach,
- ☞ Tabela max. 64 reakcji na zdarzenia. Zdarzeniem jest zmiana stanu na wejściu 1-7 i nadejście każdej zaprogramowanej godziny bezwzględnego sygnału testowego oraz uzbrojenie i rozbrojenie dialera,
- ☞ Programowane ograniczenie ilości komunikatów wysyłanych w ciągu 1 godziny,
- ☞ Wysyłanie SMSów o max. długości 56 znaków.

## Działanie urządzenia

**Jeżeli dialer jest uzbrojony, po wykryciu ZDARZENIA wykonuje po kolei REAKCJE (wysyła CLIPy, SMSy) zgodnie z zakładką REAKCJE. Dialer rozbrojony nie reaguje na zmiany na wejściach 1-7 (wyjątkiem są wej. nr 5 i 6, które mogą być niezależne od uzbrojenia - 24h). Ponadto, niezależnie od stanu uzbrojenia, dialer może wysyłać, o zaprogramowanym czasie bezwarunkowe sygnały testowe (A-H).**

**Odczyt stanu dialera - STATUS.** Należy z zaprogramowanego numeru telefonu GSM z zaznaczoną opcją możliwością sterowania, wysłać sygnał CLIP (zadzwoń i poczekać na odrzucenie połączenia ok. 2...3s). Po odebraniu Sygnału CLIP od uprawnionego użytkownika, dialer przesyła SMS z wiadomością o stanie uzbrojenia wszystkich wejść:

Np. SMS o treści: wyj: A\_ wej: NANNAANN oznacza uzbrojenie dialera, drugie, piąte i szóste wejście aktywne. Pozostałe wejścia - nieaktywne. Na pierwszej pozycji SMSa informującego o stanie może pojawić się oprócz liter A lub N (A - dialer aktywny, uzbrojony; N - dialer nieaktywny, rozbrojony) również litera S (S - sygnalizacja). Oznacza ona, że wystąpiła reakcja na zdarzenie lub był zanik zasilania.

**Zmiana stanu dialera.** Należy z zaprogramowanego numeru telefonu GSM, z zaznaczoną opcją możliwością sterowania, wysłać SMS, na który składają się jedna litera

N lub A (np: A). Litera N - rozbrojenie, litera A - uzbrojenie dialera, inny znak - brak reakcji. Po odebraniu poprawnej wiadomości SMS od uprawnionego użytkownika można zdalnie uzbroić/rozbroić dialer.

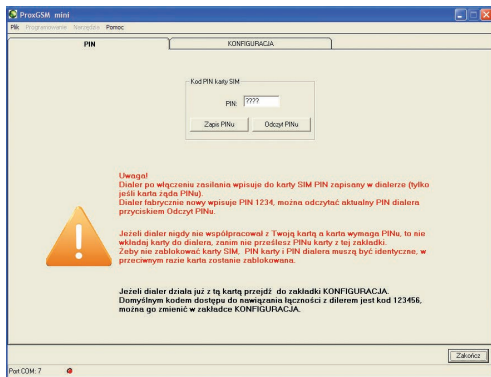
## Opis wejść

- ☞ IN1...4 - wejścia natychmiastowe, pobudzeniem jest sygnał masy, a usunięcie sygnału masy - powrotem. Natychmiastowe oznacza bezwzględną reakcję dialera, jeżeli jest uzbrojony,
- ☞ IN5 - pobudzeniem jest zanik napięcia, powrotem - pojawienie się napięcia - przeznaczone do obserwacji napięcia zasilacza sieciowego. Pozwala poinformować właściciela o braku napięcia 230V, może być zaprogramowane jako aktywne niezależnie od stanu uzbrojenia dialera (24h). Rys na stronie nr 1.
- ☞ IN6 - pobudzeniem jest sygnał masy, a usunięcie sygnału masy - powrotem. Może być zaprogramowane jako aktywne niezależnie od stanu uzbrojenia dialera (24h),
- ☞ IN7 - wejście z opcją zwłoczności, pobudzeniem jest sygnał masy, a usunięcie sygnału masy - powrotem. Reakcja wykonywana jest z opóźnieniem 20s, chyba że nastąpi wcześniejsze rozbrojenie dialera, wtedy reakcja nie jest wykonywana,
- ☞ IN8 - wejście uzbrojenia/rozbrojenia alarmu - podanie sygnału masy, brak masy lub impuls masy powoduje zmianę stanu systemu i wykasowanie kolejki zdarzeń (opcja prog),

## Sygnalizacja

- ☞ LED czerwony: (power +12V) sygnalizacja obecności napięcia zasilającego,
- ☞ LED czerwony uzbrojenie: sygnalizacja uzbrojenia/rozbrojenia,
- ☞ LED czerwony - (pamięć alarmu): świeci - w przypadku zajścia zdarzenia podczas uzbrojenia (wyjątkiem są wej. IN5 i IN6, jeśli są 24h) lub wystąpił zanik napięcia zasilania. Dioda ta miga do chwili rozbrojenia dialera.
- ☞ LED żółty GSM: sygnalizacja pracy telefonu (krótki błysk diodą co 1.5s normalna praca),

# OPROGRAMOWANIE ProxGSM



## Zakładka PIN

Zakładka umożliwia odczyt i zapis PINu karty SIM. Dialer po włączeniu zasilania wpisuje na żądanie karty SIM PIN, który ma zapisany w pamięci. Nowy dialer wpisuje kod PIN1234. Ponieważ nie można nigdy być pewnym jaki PIN zapisany jest w pamięci dialera, należy bezwzględnie pierwsze programowanie dialera wykonać bez karty PIN, chyba że karta nie żąda PINu. Domyślnym hasłem dialera umożliwiającym kontakt z programem jest 123456. Można go zmienić w zakładce KONFIGURACJA.

## Zakładka PROGRAMOWANIE

### Menu Plik

**Nowe ustawienia:** zerowanie pól programu do wartości domyślnych,

**Odczytaj ustawienia:** odczyt ustawień z pliku dyskowego,

**Zapisz ustawienia:** zapisanie ustawień dialera do pliku dyskowego,

**Zapisz jako:** zapisanie ustawień do pliku dyskowego pod nową nazwą,

**Ustawienia portu:** wybór portu szeregowego, przez który będzie się odbywała komunikacja, skanowanie portów dostępnych w systemie,

**Zakończ:** kończenie pracy programu.

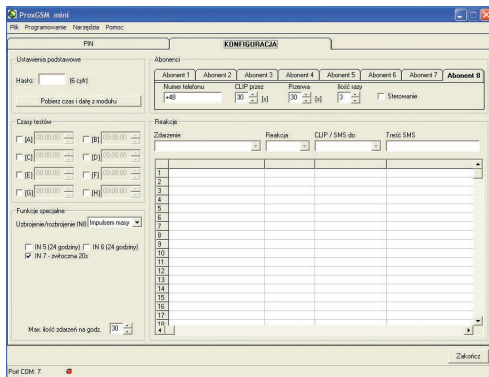
### Menu Programowanie

Wszystkie funkcje zabezpieczone hasłem domyślne 123456

**Odczyt:** odczyt konfiguracji zapisanej w dialerze,

**Programowanie:** zapis ustawionej konfiguracji do dialera,

**Ustaw czas:** ustawienie czasu w dialerze. Czas jest pobierany z systemu, po każdym odłączeniu zasilania należy ustawić czas i datę ponownie.



## Menu Narzędzia

**Siła sygnału GSM:** miernik siły sygnału GSM pozwalający zorientować się, co do lokalnych warunków montażowych dialera.

## Opcje dostępne w głównym oknie programu

### Ustawienia podstawowe:

**Hasło** – hasło wymagane przy odczycie/programowaniu dialera. Hasło wprowadzone w to pole jest wpisywane do dialera w momencie programowania parametrów. Domyślne hasło to 123456.

Hasło musi być sześciocyfrowe.

**Pobierz datę i czas:** odczyt daty i czasu z dialera.

### Czasy testów:

Dialer umożliwia kontrolę swojej pracy poprzez wysyłanie sygnałów CLIP i wysyłanie wiadomości SMS. Możliwe jest zdefiniowanie do 8 czasów, o których sygnały te mają być wysyłane. Zdefiniowanie czasu polega na wpisaniu godziny i minuty, o której ma nastąpić sygnalizacja. Typ sygnalizacji oraz osobę, do której ma być kierowana określa się w polu Reakcja.

Dialer nie posiada baterii podtrzymującej pracę zegara. Jeżeli pozbawiony będzie zasilania, to po dołączeniu zasilania zegar dialera rozpocznie pracę z czasem, który miał w momencie wyłączenia zasilania.

## Funkcje specjalne:

**IN8 Uzbrojenie/rozbrojenie:** sposób uzbrajania/rozbrajania, dostępne opcje to uzbrajanie masą, brakiem masy, impulsem masy.

**IN 5 24H:** linia 5 aktywna niezależnie od tego, czy dialer jest uzbrojony lub rozbrojony (linia 24h) wyzwalana napięciem (12-20V AC lub +DC) - służy do kontroli obecności zasilania sieciowego.

**IN 6 24H:** linia 6 aktywna niezależnie od tego, czy dialer jest uzbrojony lub rozbrojony (linia 24 h) - może służyć jako obwód sabotażowy.

**IN 7 – zwłoczna:** aktywacja linii nr 7 z opóźnieniem 20s, chyba że nastąpi wcześniejsze rozbrojenie dialera - służy do kontrolowania drogi do wł./wył. systemu.

**Max. ilość zdarzeń na godz.:** pole to umożliwi ograniczenie ilości generowanych reakcji dialera (CLIP, SMS) w ciągu jednej godziny.

**Wszystkie nie24godzinne wejścia są aktywne po 20s od uzbrojenia dialera.**

## Zakładki Abonent 1-8

Dialer może obsługiwać maksymalnie 8 numerów telefonów.

**Numer:** numer telefonu, pod który mają być wysłane wiadomości SMS oraz CLIP.

**CLIP przez:** przybliżony czas, przez jaki telefon dzwoni do wybranej osoby (czas liczony jest od momentu wybierania numeru telefonu). Po upływie tego czasu dialer rozłącza połączenie.

**Przerwa:** czas pomiędzy kolejnymi sygnalizacjami.

**Ilość razy:** ilość powtórzeń sygnalizacji.

**Sterowanie:** możliwość sterowania wyjściami przez dane abonenta, zdalne uzbrajanie /rozbrajanie i otrzymanie SMSa statusu

## Zakładka Reakcje

**Zdarzenie:** Sygnalizacja możliwa jest z następujących przyczyn: Uzbrojenie, Rozbrojenie, Pojawienie się masy (pobudzenie) na wejściach IN1-4 i IN6-8, Zanik masy (powrót) na wejściach IN1-4 i IN6-8, Zanik napięcia 12-20V AC (pobudzenie) na IN5, Pojawienie się napięcia 12-20V AC (powrót) na IN5, Test o godzinie A...H.

**Reakcja:** Reakcją na wystąpienie zdarzenia może być: Wysłanie wiadomości SMS, Wysłanie CLIP, Wysłanie wiadomości SMS, a następnie CLIPa, Wysłanie CLIP, a następnie SMSa.

**CLIP/SMS do:** należy podać, do którego abonenta ma zostać wysłany SMS lub CLIP.

**Treść SMS:** Wiadomość jaka ma by wysłana w przypadku wybrania reakcji SMS. Rozbrojenie lub uzbrojenie dialera anuluje wszystkie przyczyny i skutki sygnalizacji.

Dialer posiada pamięć 8 zdarzeń tzw. kolejka zdarzeń.

Sygnalizacje (reakcje) odbywają się chronologicznie do występowania przyczyn. Uzbrojenie/Rozbrojenie dialera kasuje kolejkę zdarzeń.

## Dane techniczne

Lp	Nazwa	Wartość	Uwagi
1	Zasilanie	12V DC	
2	Pobór prądu	100mA	W stanie czuwania
3	Wymiary (długość/ szerokość/wysokość)	130/100/40 mm	

## Minimalne wymagania:

Komputer z systemem Windows 98/XP/VISTA 32bit, portem szeregowym RS232 lub USB-konwerter na RS232.

Konfiguracja Dialera odbywa się za pomocą komputera PC.

## ATEST Techom klasa C

## Gwarancja

Szczegóły dotyczące gwarancji znajdują się na karcie gwarancyjnej oraz na stronie [www.proxima.pl](http://www.proxima.pl) w zakładce - do pobrania.



Jak wskazuje symbol zamieszczony obok, zabrania się wyrzucania urządzenia razem z odpadami domowymi. Należy więc przeprowadzić „selektywną zbiórkę odpadów”, zgodnie z metodami przewidzianymi przez obowiązujące przepisy lub oddać urządzenie do sprzedawcy podczas dokonywania zakupu nowego ekwiwalentnego urządzenia.

UPROSZCZONA DEKLARACJA ZGODNOŚCI UE:

Proxima sp.j. niniejszym oświadcza, że urządzenie dialer 300D MINI jest zgodne z dyrektywą 2014/53/UE. Pełny tekst deklaracji zgodności UE jest dostępny pod następującym adresem internetowym: [www.proxima.pl](http://www.proxima.pl) w zakładce do pobrania.

**PROXIMA**  
ELECTRONICS

Proxima sp.j.

87-100 Toruń, ul. Polna 23a

tel. 56 660 2000, [www.proxima.pl](http://www.proxima.pl)



RoHS