

Sterownik ROLET LN_R kompatybilny z FAAC YOODA NICE

przeznaczony do sterowania indukcyjnego silnika roletowego z wyłącznikami krańcowymi, obciążalność 3A/230VAC, zasilanie 230VAC/50Hz, 682 piloty, dwa wejścia lokalne S1 i S2,

Proxima jest niezależnym producentem automatyki bramowej i rolet. Nazwy innych producentów zostały użyte wyłącznie w celu wyjaśnienia przeznaczenia produktu Proxima.



Najważniejsze zalety:

- ✂ przeznaczony do sterowania indukcyjnego silnika roletowego z wyłącznikami krańcowymi - obciążalność 3A/230VAC, zasilanie 230VAC/50Hz,
- ✂ sterownik obsługuje dwa typy (max. 682) pilotów:
 - piloty ROLETOWE / WIELOROLETOWE - posiadające przyciski GÓRA STOP DÓŁ,
 - i piloty BRELOCZKOWE posiadające zazwyczaj jeden, dwa, trzy lub cztery przyciski,
- ✂ **REJESTRACJA W TRYBIE ROLETOWYM.** Piloty ROLETOWE i BRELOCZKOWE są rejestrowane w sterowniku jednym dowolnym przyciskiem pilota i wtedy określone przyciski pilota odpowiednio zamykają, zatrzymują i otwierają roletę,
- ✂ **REJESTRACJA W TRYBIE BRAMOWYM.** Każdy pojedynczy przycisk pilota ROLETOWEGO i BRELOCZKOWEGO może zostać zarejestrowany w sterowniku i realizować jeden ze scenariuszy:
 - krok po kroku - podnoszenie - stop - opuszczanie - stop,
 - podnoszenie rolety, a gdy roleta jest w ruchu stop,
 - opuszczanie rolety, a gdy roleta jest w ruchu stop,
 - stop,
 - opuszczanie rolety,
 - podnoszenie rolety,
- ✂ sterownik posiada dwa wejścia S1 i S2, które po zwarceniu z zaciskiem L realizują niezależnie jeden ze scenariuszy:
 - krok po kroku - podnoszenie - stop - opuszczanie - stop,
 - podnoszenie, a gdy roleta jest w ruchu stop,
 - opuszczanie, a gdy roleta jest w ruchu stop,
 - stop,
 - opuszczanie,
 - podnoszenie,
 - JJ (jednoznaczny, jedнопроводowy) - zwarcie krótkie (<1s) zamyka, a zwarcie długie (>1s) otwiera roletę, zwarcie podczas ruchu zatrzymuje roletę,
- ✂ zarejestrowanym pilotem można zdalnie sklonować pilota, można wyłączyć tę funkcję,
- ✂ mieści się w puszcze instalacyjnej o średnicy wew. 55mm,
- ✂ programowany czas podnoszenia/opuszczania 4-240s,
- ✂ nie można rejestrować pilotów po załączeniu zasilania, co istotnie podnosi bezpieczeństwo użytkownika,

UWAGA. Antena może znajdować się pod napięciem 230VAC. W żadnym razie nie należy jej skracać.

Zaciski S1 i S2 mogą znajdować się pod napięciem 230VAC.

Wyjścia sterujące roletą nie posiadają żadnych zabezpieczeń - zaleca się użycie bezpiecznika zabezpieczającego.

1. Działanie sterownika

1.1. Sterownik wykonany w wersji:

NICE akceptuje rozkazy sterujące pojedynczą roletą i rozkazy grupowe wysyłane przez piloty NICE ERO, PLANO czy NICEWAY itp. Sterownik akceptuje piloty breloczkowe FLOR, ERA, INTI, VERY itp. Sterownik **nie akceptuje pilotów NICE SMILO.**

FAAC akceptuje piloty roletowe T-MODE (TM XT6 i XT6S 433) i M-MODE (TM XT1 M433, TM XT1S M433, TM XT6 N433, TM XT6S M433) oraz piloty breloczkowe i roletowe PROXIMA.

YOODA akceptuje piloty roletowe i breloczkowe systemu YOODA.

1.2. Po włączeniu zasilania sterownik podaje diodą LED pojemność pamięci pilotów - 682 (**punkt 5.**).

1.3. Naciśnięcie przycisku Góra Stop Dół zarejestrowanego w trybie ROLETOWYM pilota podnosi, zatrzymuje i opuszcza roletę. Naciśnięcie zarejestrowanego w trybie BRAMOWYM przycisku pilota lub przycisku S1 i S2 sterownika, realizuje jeden z sześciu scenariuszy ruchu rolety:

- krok po kroku - podnoszenie - stop - opuszczanie - stop,
- podnoszenie rolety, a gdy roleta jest w ruchu stop,
- opuszczanie rolety, a gdy roleta jest w ruchu stop,
- stop,
- opuszczanie rolety,
- podnoszenie rolety.

Jeżeli roleta jest w ruchu, odebrany rozkaz ruchu w kierunku przeciwnym zawsze tylko zatrzymuje roletę.

Dodatkowy siódmy scenariusz dla przycisków S1 i S2, przeznaczony np. do jednoznacznego sterowania jedнопроводowego JJ, zwarcie krótkie (<1s) zamyka roletę, zwarcie długie (>1s) otwiera roletę, a zwarcie podczas ruchu zatrzymuje roletę.

1.4. Opuszczaniu rolety towarzyszy miganie diody LED w sterowniku, a podczas podnoszenia rolety dioda LED pali się światłem ciągłym.

UWAGA. Pilot może być zarejestrowany tylko w jednym z trybów: w trybie BRAMOWYM lub w trybie ROLETOWYM. Jeżeli pilot jest pilotem wieloroletowym, to każdy kanał pilota można niezależnie zarejestrować w trybie BRAMOWYM lub w trybie ROLETOWYM.

Rozkazy grupowe pilota wieloroletowego wykonywane są tylko dla kanałów pracujących w trybie ROLETOWYM.

2. Rejestracja pilota w TRYBIE ROLETOWYM

W stanie normalnej pracy krótko nacisnąć i zwolnić przycisk PRG na sterowniku. Po pierwszym naciśnięciu dioda LED błyska raz i sterownik czeka 5s na naciśnięcie dowolnego (w tym tylnego, jeżeli istnieje) przycisku pilota ROLETOWEGO lub BRELOCZKOWEGO. W pilotach wielokanałowych należy pamiętać o ustawieniu wybranego kanału pilota, nie może to być jednak kanał grupowy.

Rejestracji pilota towarzyszy krótki, pojedynczy blysk diody LED. Po rejestracji pilota, sterownik przez 5s czeka na rejestrację kolejnego pilota w trybie ROLETOWYM. Potem sterownik błyska diodą LED hymn kibica, podaje diodą LED liczbę zarejestrowanych pilotów (**punkt 5.**) i przechodzi do normalnej pracy.

3. Rejestracja przycisku pilota W TRYBIE BRAMOWYM

W stanie normalnej pracy **krótko naciskać** przycisk PRG na sterowniku.

- **po pierwszym** naciśnięciu dioda LED błyska raz i sterownik czeka 5s na naciśnięcie dowolnego przycisku pilota mającego pracować w trybie ROLETOWYM - **punkt 2.**

- **po drugim** naciśnięciu dioda LED błyska dwa razy i sterownik czeka 5s na rejestrację przycisku pilota mającego sterować silnikiem rolety - krok po kroku: podnoszenie, stop, opuszczanie, stop, a gdy roleta jest w ruchu - stop,

- **po trzecim** naciśnięciu dioda LED błyska trzy razy i sterownik czeka 5s na rejestrację przycisku pilota mającego - podnieść roletę, a gdy roleta jest w ruchu zatrzymać roletę,

- **po czwartym** naciśnięciu dioda LED błyska cztery razy i sterownik czeka 5s na rejestrację przycisku pilota mającego opuścić roletę, a gdy roleta jest w ruchu zatrzymać roletę,

- **po piątym** naciśnięciu dioda LED błyska pięć razy i sterownik czeka 5s na rejestrację przycisku pilota mającego zatrzymać roletę,

- **po szóstym** naciśnięciu dioda LED błyska sześć razy i sterownik czeka 5s na rejestrację przycisku pilota mającego opuścić roletę,

- **po siódmym** naciśnięciu dioda LED błyska siedem razy i sterownik czeka 5s na rejestrację przycisku pilota mającego podnieść roletę,

Rejestracji przycisku towarzyszy krótki pojedynczy blysk diody LED. Można rejestrować także przyciski LOCK.

Po rejestracji pilota, sterownik przez 5s czeka na rejestrację kolejnego pilota. Potem sterownik błyska diodą LED hymn kibica i podaje liczbę zarejestrowanych pilotów (**punkt 5.**) i przechodzi do normalnej pracy.

4. Kasowanie pilota

W stanie normalnej pracy **krótko nacisnąć i zwalniać** przycisk PRG na sterowniku. **Po ósmym** naciśnięciu przycisku PRG dioda LED błyska osiem razy i sterownik czeka 5s na naciśnięcie dowolnego przycisku zarejestrowanego pilota ROLETOWEGO i BRELOCZKOWEGO, który ma zostać usunięty. Usunięte zostają wszystkie przyciski pilota. Pilot ROLETOWY musi być w trybie pojedynczego pilota (nie pilota grupowego).

Kasowanie pilota sygnalizowane jest długim blyskiem diody LED. Przez 5s sterownik czeka na naciśnięcie kolejnego przycisku pilota, który ma zostać usunięty ze sterownika. Następnie sterownik błyska diodą LED hymn kibica i przechodzi do normalnej pracy.

5. Informacja diodą LED

Informację stanowią trzy grupy mignięć diody LED sterownika rozdzielone krótką przerwą.

Należy liczyć mignięcia diody LED w pierwszej, drugiej i trzeciej grupie. Liczba mignięć w pierwszej grupie to pierwsza cyfra (setki), liczba mignięć w drugiej grupie to druga cyfra (dziesiątki), a liczba mignięć w grupie trzeciej to trzecia cyfra (jednostki).

Zero sygnalizowane jest pojedynczym przedłużonym włączeniem diody LED.

Np: dwa krótkie, długi, a potem pięć krótkich blysków diody LED oznacza 205 zarejestrowanych pilotów.

UWAGA. Można, chcąc na przykład zarejestrować przyciski pilota w grupie nr 6 - tylko podnoszenie, sześć razy szybko nacisnąć przycisk PRG. Sześć blysków diody LED potwierdza gotowość sterownika do rejestracji przycisków pilota w grupie nr 6 - podnoszenie.

6. Konfigurowanie sterownika

Konfigurowanie sterownika odbywa się przy pomocy przycisku PRG i diody LED.

W stanie normalnej pracy, nacisnąć i przytrzymać przycisk PRG na płycie sterownika:

- po 4s zobaczymy **długi blysk** diody LED,
- po kolejnych 4s zobaczymy **krótki blysk** diody LED,
- po kolejnych 4s zobaczymy **dwa krótkie blyski** diody LED,
- po 4s kolejnych zobaczymy **trzy krótkie blyski** diody LED,
- i w końcu po kolejnych 4s zobaczymy **cztery krótkie blyski** diody LED. Zwolnienie przycisku PRG na sterowniku:

- **po jednym długim** blysku - ustawianie czasu opuszczania/podnoszenia rolety - **punkt 6.1.**

- **po jednym krótkim** blysku diody LED - ustawienia scenariusza dla przycisku S1 - **punkt 6.2.**

- **po dwóch krótkich** blyskach diody LED - ustawienia scenariusza dla przycisku S2 - **punkt 6.2.**

- **po trzech krótkich** blyskach diody LED - zdalne klonowanie pilota możliwe lub niemożliwe - **punkt 6.3.**

- **po czterech krótkich** blyskach diody LED - przywrócenie ustawień fabrycznych i kasowanie pamięci pilotów - **punkt 6.4.**

6.1. Ustawianie czasu opuszczania/podnoszenia rolety

W stanie normalnej pracy nacisnąć i przytrzymać przycisk PRG na sterowniku, a gdy po 4s zobaczymy długi blysk diody LED, zwolnić przycisk PRG.

Gdy dioda LED błyśnie, nacisnąć przycisk PRG. Roleta zostaje opuszczana, a dioda LED sterownika miga sygnalizując opuszczanie. Gdy uznamy, że roleta osiągnęła skrajne dolne położenie (jest zamknięta), nacisnąć przycisk PRG - roleta zacznie się podnosić, a dioda LED świeci światłem ciągłym sygnalizując podnoszenie.

Od tego momentu sterownik zaczyna liczyć czas. Gdy roleta zostanie podniesiona (warto nieco jeszcze poczekać, aby zwiększyć czas podnoszenia/opuszczania, na wypadek, gdy opory podnoszenia będą większe np. zimą), ponownie nacisnąć przycisk PRG sterownika.

Sterownik zapamiętał czas podnoszenia/opuszczania, a hymn kibica diodą LED sygnalizuje przejście sterownika do normalnej pracy. Minimalny czas podnoszenia/opuszczania to 4s a maksymalny 240s.

6.2. Scenariusz działania przycisków S1 i S2

Pierwsze sześć scenariuszy działania przycisków S1 i S2 są takie same jak scenariusze działania przycisków pilota. **Dodatkowy siódmy scenariusz dla przycisków S1 i S2**, przeznaczony np. do jednoznacznego sterowania jednoprzeprowadzowego JJ, zwarcie krótkie (<1s) zamyka roletę, zwarcie długie (>1s) otwiera roletę, a zwarcie podczas ruchu zatrzymuje roletę.

Konfigurowanie działania przycisku S1. W stanie normalnej pracy nacisnąć i przytrzymać przycisk PRG na sterowniku, a gdy po długim blysku zobaczymy **pojedynczy krótki** blysk diody LED, zwolnić przycisk PRG - dalej patrz **punkt 6.2.1.**

Konfigurowanie działania przycisku S2. W stanie normalnej pracy nacisnąć i przytrzymać przycisk PRG na sterowniku, a gdy po długim blysku zobaczymy pojedynczy krótki blysk diody LED, a następnie **podwojny** blysk diody LED, zwolnić przycisk PRG - dalej patrz **punkt 6.2.1.**

6.2.1. Dalej sterownik siedem razy krótko błyska diodą LED.

Naciśnięcie przycisku PRG po:

- **pierwszym** błysku diody LED wybiera tryb - krok po kroku,
- **drugim** błysku diody LED wybiera tryb - podnieś ze STOPem,
- **trzecim** błysku diody LED wybiera tryb - opuść ze STOPem,
- **czwartym** błysku diody LED wybiera tryb - STOP,
- **piątym** błysku diody LED wybiera tryb - opuść,
- **szóstym** błysku diody LED wybiera tryb - podnieś,
- **siódmym** błysku diody LED wybiera tryb - JJ (jednoznaczny, jednoprzewodowy) - zwarcie krótkie (<1s) zamyka, a zwarcie długie (>1s) otwiera roletę, zwarcie podczas ruchu zatrzymuje roletę,

6.3. Włączenie/wyłączenie możliwości klonowania pilotów

Nacisnąć i przytrzymać przycisk PRG na sterowniku, a następnie gdy po 16s zobaczymy trzy krótkie błyski diody LED, zwolnić przycisk PRG.

Następnie dioda LED sterownika błyska 2 razy

Jeżeli naciśniemy przycisk PRG sterownika po:

- **pierwszym** błysku diody LED - niemożliwe jest zdalne klonowanie pilota,
- **drugim** błysku diody LED - możliwe jest zdalne klonowanie pilotów - **punkt 7.,**

6.4. Reset sterownika

Nacisnąć i przytrzymać przycisk PRG na sterowniku, a następnie gdy po ok. 20s zobaczymy cztery krótkie błyski diody LED, zwolnić przycisk PRG. Naciśnięcie przycisku PRG po **pierwszym** błysku - przywrócenie ustawień fabrycznych i kasowanie pamięci pilotów. Następnie hymn kibica diodą LED sygnalizuje przejście sterownika do normalnej pracy.

7. Klonowanie pilota

Posiadając działającego pilota, można w zasięgu odbiornika rolety, zarejestrować nowego pilota.

UWAGA. Można przekazać uprawnienia pilota zarejestrowanego w trybie ROLETOWYM i w trybie BRAMOWYM. Najlepiej gdy przekazujemy uprawnienia takiemu samemu pilotowi, ale nie jest to konieczne. Przyciski w sklonowanym pilocie działają identycznie jak w pilocie - wzorcu.

Pilot klon nie może być zarejestrowany w systemie - jeżeli występuje, należy go przedtem wykasować.

Należy zgodnie z **punktem 6.3.** wybrać możliwość zdalnego klonowania pilota. Roletę warto ustawić mniej więcej w połowie wysokości.

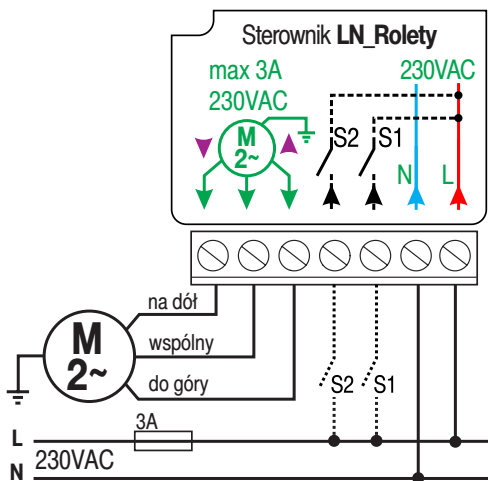
Aby sklonować pilota należy w pobliżu sterownika:

A. Nacisnąć tylny przycisk pilota ROLETOWEGO lub równocześnie nacisnąć przyciski GÓRA + STOP (lub DÓŁ + STOP) pilota BRE-LOCZKOWEGO pilota KLONA, roleta krótko drgnie, a dioda LED sterownika krótko błysnie, a roleta krótko drgnie.

B. Nacisnąć tylny przycisk pilota ROLETOWEGO lub równocześnie nacisnąć przyciski GÓRA + STOP (lub DÓŁ + STOP) pilota BRE-LOCZKOWEGO pilota KLONA, roleta krótko drgnie, a dioda LED sterownika błyska hymn kibica i potwierdza skuteczne klonowanie pilota.

Błąd klonowania sygnalizowany jest przedłużonym błyskiem diody LED sterownika.

8. Wyprowadzenia



Przycisk PRG naciśnięty:	Dioda LED		Funkcja
raz krótko	jeden błysk	TRYB BRAMOWY	Rejestracja całego pilota w trybie ROLETOWYM - nacisnąć dowolny przycisk pilota
drugi raz krótko	dwa błyski		Rejestrację przycisku pilota - krok po kroku - podnoszenie - stop - opuszczanie - stop
trzeci raz krótko	trzy błyski		Rejestrację przycisku pilota - podnieś roletę, a gdy roleta jest w ruchu STOP
czwarty raz krótko	cztery błyski		Rejestrację przycisku pilota - opuścić roletę, a gdy roleta jest w ruchu STOP
piąty raz krótko	pięć błysków		Rejestrację przycisku pilota - STOP
szósty raz krótko	sześć błysków		Rejestrację przycisku pilota - opuścić roletę
siódmy raz krótko	siedem błysków		Rejestrację przycisku pilota - podnieś roletę
ósmo raz krótko	osiem błysków		Sterownik czeka na naciśnięcie pilota, który ma zostać usunięty

Przycisk PRG zwolniony po:	Funkcja	Opis
Jeden długi błysk diody LED potem jeden błysk	Ustawianie czasu podnoszenia /opuszczania,	po błysku diody LED nacisnąć przycisk PRG, roleta zostaje opuszczana, po opuszczeniu nacisnąć przycisk PRG, roleta zaczyna się podnosić, po podniesieniu nacisnąć przycisk PRG, zostanie zapamiętany czas podnoszenia/opuszczania,
Jeden krótki błysk diody LED, potem siedem błysków	Tryb pracy przycisku S1	naciśnięcie przycisku PRG po pierwszym błysku diody LED wybiera tryb - krok po kroku, po drugim - podnoszenie_STOP, po trzecim - opuszczanie_STOP, po czwartym STOP, po piątym opuszczanie, po sószóstym podnoszenie, po siódmym JJ,
Dwa krótkie błyski diody LED, potem siedem błysków	Tryb pracy przycisku S2	naciśnięcie przycisku PRG po pierwszym błysku diody LED wybiera tryb - krok po kroku, po drugim - podnoszenie_STOP, po trzecim - opuszczanie_STOP, po czwartym STOP, po piątym opuszczanie, po sószóstym podnoszenie, po siódmym JJ,
Trzy krótkie błyski diody LED, potem dwa błyski	Klonowanie pilota	naciśnięcie przycisku PRG po pierwszym błysku diody LED - niemożliwe klonowanie pilota, po drugim błysku diody LED - możliwe zdalne klonowanie pilotów,
Cztery krótkie błyski diody LED, potem jeden błysk	Reset	naciśnięcie przycisku po błysku diody LED - RESET, usunięte zostają wszystkie piloty, czas podnoszenia/opuszczania 40s, przycisk S1 - podnieś roletę, przycisk S2 - opuść roletę, można klonować piloty,

9. Dane techniczne

Lp	Nazwa	Wartość	Uwagi
1	Zasilanie	230AC/50Hz	+/- 10%
2	Pobór prądu	12mA/0.6W	przełączniki wyłączone
3	Obciążenie	2 x 3A/230AC	
4	Częstotliwość	433.92MHz	



10. Ustawienia fabryczne

Czas podnoszenia/opuszczania 40s, przycisk S1 - podnosi roletę, przycisk S2 - opuszcza roletę, można klonować piloty,

11. Gwarancja

Szczegóły dotyczące gwarancji znajdują się na karcie gwarancyjnej oraz na stronie www.proxima.pl w zakładce - do pobrania.



Zabrania się wyrzucania tego urządzenia razem z odpadami domowymi. Według dyrektywy 2012/19/UE (WEEE II) obowiązującej w UE, to urządzenie podlega selektywnej zbiórce.



UPROSZCZONA DEKLARACJA ZGODNOŚCI UE:

Proxima sp.j. niniejszym oświadcza, że sterownik LN_Rolety jest zgodny z dyrektywą 2014/53/UE. Pełny tekst zgodności UE jest dostępny pod następującym adresem internetowym: www.proxima.pl w zakładce - do pobrania.

RoHS

PROXIMA
ELECTRONICS

Proxima sp.j. 87-100 Toruń, ul. Polna 23a, tel. 56 660 2000, www.proxima.pl