

Pilot HB_ARK - ROLETOWY

Obsługa rolet sygnałami Inteligentnego domu

37x41x15 mm,
otwór 4/8 mm



naciśnięcie przycisku wysyła rozkaz w dół ▼

1. Działanie

Pilot HB_ARK_ROLETOWY nadaje, gdy pilot jest zasilany, a wejście ▼ □ ▲ ● zostanie zwarte z dodatnim biegunem zasilania.

Zwarciu towarzyszy świecenie diody LED.

Naciśnięcie przycisku na sterowniku wysyła rozkaz w dół ▼.

2. Rejestracja pilota

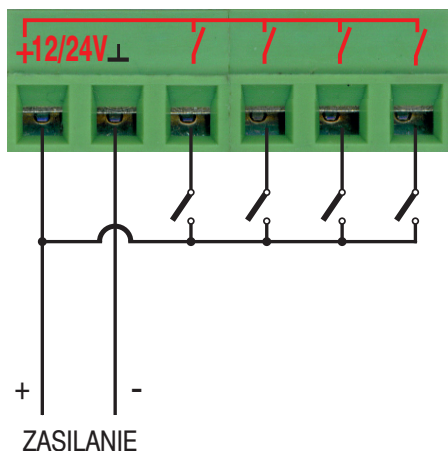
Rejestracja pilota opisana jest w instrukcji rolety / odbiornika / sterownika.

3. Dane techniczne

Lp	Nazwa	Wartość	Uwagi
1	Zasilanie	12/24V DC	
2	Pobór prądu	10mA	nadawanie
3	Częstotliwość pracy	433.42MHz	
4	Liczba przycisków	4	
5	System kodowania	zależy od wykonania	kod zmienny

4. Wyprowadzenia

DÓŁ STOP GÓRA TYŁ



ZASILANIE
PRĄDEM STAŁYM 12/24V

5. Gwarancja

Szczegóły dotyczące gwarancji znajdują się na karcie gwarancyjnej oraz na stronie www.proxima.pl w zakładce - do pobrania.



Zabrania się wyrzucania tego urządzenia razem z odpadami domowymi. Według dyrektywy 2012/19/UE (WEEE II) obowiązującej w UE, to urządzenie podlega selektywnej zbiórce.



UPROSZCZONA DEKLARACJA ZGODNOŚCI UE:

Proxima sp.j. niniejszym oświadcza, że pilot HB_ARK_ROLETOWY jest zgodny z dyrektywą 2014/53/UE. Pełny tekst zgodności UE jest dostępny pod następującym adresem internetowym: www.proxima.pl w zakładce - do pobrania.

RoHS

PROXIMA
ELECTRONICS

Proxima sp.j. 87-100 Toruń, ul. Polna 23a, tel. 56 660 2000 www.proxima.pl