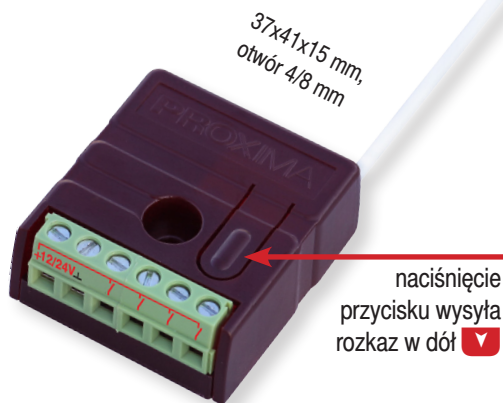


Pilot HB_ARK - ROLETOWY

Obsługa rolet sygnałami Inteligentnego domu



naciśnięcie przycisku wysyła rozkaz w dół ▼

1. Działanie

Pilot HB_ARK_ROLETOWY nadaje, gdy pilot jest zasilany, a wejście ▼ □ ▲ ● zostanie zwarte z dodatnim biegunem zasilania.

Zwarciu towarzyszy świecenie diody LED.

Naciśnięcie przycisku na sterowniku wysyła rozkaz w dół ▼.

2. Rejestracja pilota

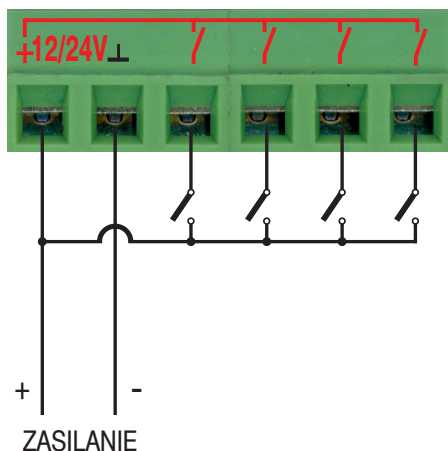
Rejestracja pilota opisana jest w instrukcji rolety / odbiornika / sterownika.

3. Dane techniczne

Lp	Nazwa	Wartość	Uwagi
1	Zasilanie	12/24V DC	
2	Pobór prądu	10mA	nadawanie
3	Częstotliwość pracy	433.42MHz	
4	Liczba przycisków	4	
5	System kodowania	zależy od wykonania	kod zmienny

4. Wyprowadzenia

DÓŁ STOP GÓRA TYŁ



PRĄDEM STAŁYM 12/24V

5. Gwarancja

Szczegóły dotyczące gwarancji znajdują się na karcie gwarancyjnej oraz na stronie www.proxima.pl w zakładce - do pobrania.



Jak wskazuje symbol zamieszczony obok, zabrania się wyrzucania urządzenia razem z odpadami domowymi. Należy więc przeprowadzić „selektywną zbiórkę odpadów”, zgodnie z metodami przewidzianymi przez obowiązujące przepisy lub oddać urządzenie do sprzedawcy podczas dokonywania zakupu nowego ekwiwalentnego urządzenia.

UPROSZCZONA DEKLARACJA ZGODNOŚCI UE:

Proxima sp.j. niniejszym oświadcza, że pilot HB ARK roletowy jest zgodny z dyrektywą 2014/53/UE. Pełny tekst deklaracji zgodności UE jest dostępny pod następującym adresem internetowym: www.proxima.pl w zakładce do pobrania

PROXIMA
ELECTRONICS

Proxima sp.j. 87-100 Toruń, ul. Polna 23a, tel. 56 660 2000 www.proxima.pl

