



Sterownik ATELOR Rolety SR-LN JJ BK

przeznaczony do sterowania indukcyjnego silnika roletowego z wyłącznikami krańcowymi, obciążalność 3A/230VAC, zasilanie 230VAC/ 50Hz, 30 pilotów, dwa wejścia lokalne S1 i S2. Innowacyjne, bezpieczne rozwiązanie z kontrolą dostępu do rolet.



42x37x22mm

Sterownik Rolety SR-LN współpracuje z pilotami ATELOR P_LCD lub ATELOR TFT.

Dla pilota TFT - patrz oddzielna instrukcja.

Sterownik Rolety SR-LN posiada unikalne możliwości, niespotykane w innych rozwiązaniach.

- przeznaczony do sterowania indukcyjnego silnika roletowego z mechanicznymi wyłącznikami krańcowymi - obciążalność 3A/230VAC, zasilanie 230VAC/ 50Hz,
- mieści się w puszcze instalacyjnej o średnicy wewnętrznej 55mm,
- 30 pilotów ROLETOWYCH i BRAMOWYCH ATELOR, z bardzo bezpiecznym zmiennym kodem pilota,
- możliwość zabezpieczenia PINem rejestracji pilotów,
- dwa wejścia S1 i S2, które po zwarciu z zaciskiem L podnoszą i opuszczają roletę, można zmienić działanie wejść S1 i S2, wówczas wejście S1 steruje roletą krok po kroku, GÓRA-STOP-DÓŁ-STOP-GÓRA (wystarczy pojedynczy włącznik), a wejście S2 w trybie JJ (jednoznaczny, jednoprzewodowy) - zwarcie krótkie (<1s) zamyka, a zwarcie długie (>1s) otwiera roletę,
- dodatkowe funkcje odbiornika:
 - ♥ częściowe otwieranie i częściowe zamykanie rolety,
 - ♥ ustawianie PINu zerowego, ustawianie PINu niezerowego,
 - ♥ indywidualna rejestracja pierwszego pilota bez dostępu do sterownika i jego zasilania - numer NOR (pilota_LCD),
 - ♥ rejestracja kolejnego pilota,
 - ♥ usuwanie pilota,
 - ♥ ustawianie czasu całkowitego ruchu,
 - ♥ ustawianie czasu częściowego otwarcia rolety,
 - ♥ ustawianie czasu częściowego zamknięcia rolety,
 - ♥ sprawdzanie, czy odbiornik ma PIN zerowy,
 - ♥ informacja diodą LED o maksymalnej liczbie pilotów i numerze produktu,

1. Działanie

PILOT Sterownik po odebraniu rozkazu radiowego w zależności od sposobu w jaki został zarejestrowany rozkaz, jego treści i stanu w jakim znajduje się roleta, steruje silnikiem rolety. Najczęściej podnosi, zatrzymuje i opuszcza roletę.

Naciśnięcie razem przycisków pilota ROLETOWE-GO wysyła rozkaz - ustaw roletę w dolnej ulubionej pozycji.

Naciśnięcie razem przycisków pilota ROLETOWE-GO wysyła rozkaz - ustaw roletę w górnej ulubionej pozycji.

WEJŚCIA S1 i S2 TRYB 2 - dwuklawiszowy

Krótkie podanie na wejście S1 (GÓRA) napięcia 230VAC (L):

- gdy roleta jest zatrzymana, podnosi (zwią) roletę,
- gdy roleta się podnosi, zatrzymuje roletę,
- a gdy roleta się opuszcza (rozwią), zatrzymuje roletę i po chwili ją podnosi (zwią),

Krótkie podanie na wejście S2 (DÓŁ) napięcia 230VAC (L):

- gdy roleta jest zatrzymana, opuszcza (rozwią) roletę,
- gdy roleta się opuszcza, zatrzymuje roletę,
- a gdy roleta się podnosi (zwią), zatrzymuje roletę i po chwili ją opuszcza (rozwią).

Można połączyć razem wejścia S1 i połączyć razem wejścia S2 kilku sterowników, można wówczas dwoma przyciskami opuszczać i podnosić równocześnie połączone rolety.

WEJŚCIA S1 i S2 TRYB 1- jednoklawiszowy

Wejście S1 Podanie na wejście S1 (GÓRA) napięcia 230VAC (L): steruje roletą krok po kroku, GÓRA-STOP-DÓŁ-STOP-GÓRA (do sterowania rolety wystarczy pojedynczy zamiast podwójnego włącznik ścienny),

Wejście S2 Tryb JJ - krótkie <1s podanie napięcia 230VAC zamyka roletę, a długie >1s podanie napięcia 230VAC otwiera roletę. Podanie krótko lub długo napięcia 230VAC, gdy roleta jest w ruchu, zatrzymuje roletę. Można łączyć wejścia S2 kilku sterowników uzyskując jednoprzewodowe, jednoznaczne sterowanie grupowe.

Gdy roleta wykona dwa przeciwstawne krótkie ruchy sygnalizacyjne, to mówimy, że roleta drgnęła raz.

2. Rejestracja pierwszego pilota

Pierwszym zarejestrowanym pilotem w odbiorniku ATELOR SR-LN musi być pilot ROLETOWY i można go zarejestrować na trzy sposoby:

- **po włączeniu zasilania** (sterownik powinien być niezależnie zasilany i posiadać PIN 0000),
- **przyciskiem PRG na sterowniku** (sterownik może być połączony równolegle z innymi sterownikami i może

posiadać PIN inny niż 0000, PIN może być niezany),
- pilotem ATELOR P_LCD, (sterownik może być połączony równoległe z innymi sterownikami i może posiadać PIN inny niż 0000, ale PIN musi być znany. Jeżeli PIN nie jest znany, możliwy jest awaryjny radiowy dostęp do rolety po telefonicznym kontakcie z producentem).

2.1. Rejestracja pierwszego pilota roletowego po włączeniu zasilania

Uwaga: rejestracja pierwszego pilota manipulacją zasilania jest bardzo mało bezpieczna, wystarczy dostęp do zasilania obiektu (obecnie z mocy prawa licznik energii z bezpiecznikiem dostępny jest na zewnątrz obiektu) i posiadanie niezarejestrowanego pilota ROLETOWEGO i już można otworzyć wszystkie rolety „antywłamaniowe”.

Ustawić roletę częściowo otwartą, a na pilocie ROLETOWYM wybrać kanał, który ma zostać zarejestrowany w sterowniku. Dołączyć sterownik do zasilania 230VAC, Dioda LED na sterowniku zapali się na 15s.

W ciągu 15s nacisnąć tępym przedmiotem (np. końcem spinacza) UKRYTY przycisk ● pilota ROLETOWEGO ATELOR.

Drgnięcie rolety potwierdza rejestrację pierwszego pilota i dodatkowo usunięte zostają wszystkie zarejestrowane piloty, PIN 0000, ustawiony został czas całkowitego czasu ruchu rolety na 2min, czas częściowego otwarcia na 3s, a czas częściowego zamknięcia na 5s, S1-S2 tryb dwuklawiszowy.

Następnie należy sprawdzić, czy ruch rolety jest zgodny z kierunkami przycisków na pilocie.

W ciągu 30s nacisnąć np. przycisk ▲ pilota, jeżeli roleta poruszy się też do góry to rejestracja pierwszego pilota jest zakończona (i przez 30s nie należy używać razem naciśniętych przycisków ▲ i ▼), jeżeli natomiast roleta porusza się w dół zatrzymać roletę przyciskiem ■ i nacisnąć jednocześnie przyciski ▲ i ▼ na pilocie - roleta drgnie raz, potwierdzając zmianę kierunków ruchu. Po zmianie kierunku ruchu sterownik przechodzi do normalnej pracy.

2.2. Rejestracja pierwszego pilota przyciskiem PRG na sterowniku

Ustawić roletę częściowo otwartą, a na pilocie ROLETOWYM wybrać kanał, który ma zostać zarejestrowany w sterowniku, nacisnąć przycisk PRG na sterowniku przez 3s, dioda LED sterownika włączy się na stałe, w ciągu 15s nacisnąć ukryty przycisk ● pilota ROLETOWEGO ATELOR. Drgnięcie rolety potwierdza rejestrację pierwszego pilota i dodatkowo usunięte zostają wszystkie zarejestrowane piloty, PIN 0000, ustawiony został czas całkowitego czasu ruchu rolety na 2min, czas częściowego otwarcia na 3s, a czas częściowego zamknięcia na 5s, S1-S2 tryb dwuklawiszowy.

2.3. Rejestracja pierwszego pilota, pilotem P_LCD

Dokładna procedura jest opisana w instrukcji pilota P_LCD.

Ustawić wybrany kanał w pilocie P_LCD, skanowaniem ustalić numeru odbiornika NOR, ustawić/potwierdzić właściwy (w tym też zerowy) PIN i nacisnąć ukryty przycisk ● pilota P_LCD. Roleta jednym drgnięciem potwierdza rejestrację pierwszego pilota i dodatkowo usunięte zostają wszystkie zarejestrowane piloty, PIN 0000, ustawiony został czas całkowitego czasu ruchu rolety na 2min, czas częściowego otwarcia na 3s, a czas częściowego zamknięcia na 5s.

Jeżeli instalator nie zna PINu sterownika, to po ustaleniu aktualnego numeru NOR może telefonicznie od producenta, uzyskać jednorazowy PIN awaryjny.

3. Rejestracja kolejnych pilotów

Tylko piloty ROLETOWE umożliwiają rejestrację kolejnych pilotów.

Jeżeli sterownik ma PIN 0000, to można dowolnym zarejestrowanym pilotem ROLETOWYM zarejestrować/kasować kolejne piloty ROLETOWE i BRAMOWE.

Jeżeli sterownik ma PIN inny niż 0000, to kolejne piloty można zarejestrować/kasować tylko zarejestrowanym pilotem ATELOR P_LCD z ustawionym PINem - identycznym jak PIN w sterowniku.

3.1. Rejestracja kolejnego pilota ROLETOWEGO

Ustawić na nowym pilocie roletowym kanał, który ma zostać zarejestrowany w sterowniku (wybranej roletcie).

Ustawić na działającym pilocie ROLETOWYM kanał zarejestrowany w wybranej roletcie i nacisnąć tępym przedmiotem (np. końcem spinacza) UKRYTY przycisk ● działającego pilota ROLETOWEGO przez około 4s, do drgnięcia rolety, a potem w ciągu 10s nacisnąć w podobny sposób, UKRYTY przycisk ● nowego pilota ROLETOWEGO, drgnięcie rolety potwierdza rejestrację nowego kolejnego pilota.

Uwaga: Jeżeli w ciągu 10s sterownik nie odbierze transmisji ukrytego przycisku pilota, **drgnie dwa razy** i opuści stan gotowości rejestracji pilota.

3.2. Rejestracja kolejnego pilota BRAMOWEGO

Piloty Bramowe mogą być zarejestrowane:

- **jednoprzyciskowo** - rejestrujemy jeden przycisk - krok po kroku, GÓRA-STOP-DÓŁ-STOP-GÓRA,
- **dwuprzyciskowo** - rejestrujemy dwa przyciski - GÓRA i DÓŁ, naciśnięcie przycisku GÓRA, gdy roleta porusza się do góry zatrzymuje roletę, a gdy roleta porusza się w dół to po zatrzymaniu porusza się do góry,
- naciśnięcie przycisku DÓŁ działa analogicznie.
- **trzyprzyciskowo** - rejestrujemy trzy przyciski, klasycznie GÓRA-STOP-DÓŁ,

Każdego Pilota BRAMOWEGO można zarejestrować w roletcie tylko według jednego scenariusza i odpowiednio

wykorzystać jeden dwa lub trzy przyciski pilota (pilota musi oczywiście posiadać odpowiednią liczbę przycisków).

Posiadając pilota czteroprzyciskowego można np. do czterech rolet zarejestrować inny pojedynczy przycisk i sterować niezależnie każdą roletę scenariuszem krok po kroku.

Można do dwóch rolet zarejestrować po dwa przyciski GÓRA DÓŁ i sterować niezależnie dwoma roletami według scenariusza dwuprzyciskowego.

Można też do jednej rolety zarejestrować trzy przyciski GÓRA STOP DÓŁ, a do drugiej rolety pozostały przycisk krok po kroku.

Można rejestrować dowolne przyciski i/lub nawet kombinacje przycisków (równoczesne naciśnięcie) w dowolnym scenariuszu.

Korzystanie z równocześnie naciśniętych przycisków (kombinacji przycisków) nie jest co prawda wygodne, ale dopuszczając wszystkie kombinacje dwóch przycisków, wraz z pojedynczymi przyciskami, pilotem czteroprzyciskowym można, krok po kroku, obsłużyć niezależnie 10 rolet.

3.2.1. Rejestracja pilota BRAMOWEGO - jeden przycisk, scenariusz krok po kroku

Naciskać tępym przedmiotem (np. końcem spinacza), ukryty przycisk ● działającego pilota ROLETOWEGO razem z przyciskiem ▲ przez około 4s, do drgnięcia rolety, a potem w ciągu 10s nacisnąć przycisk nowego pilota BRAMOWEGO mającym działać krok po kroku. Roleta drgnięciem potwierdzi rejestrację pilota.

3.2.2. Rejestracja pilota BRAMOWEGO - dwa przyciski, scenariusz GÓRA DÓŁ

Naciskać tępym przedmiotem (np. końcem spinacza), ukryty przycisk ● działającego pilota ROLETOWEGO razem z przyciskiem ■, przez około 4s, do drgnięcia rolety, a potem w ciągu 10s nacisnąć przycisk nowego pilota BRAMOWEGO mający otwierać roletę góra, roleta drgnięciem potwierdzi rejestrację klawisza GÓRA. W ciągu 10s nacisnąć drugi przycisk pilota BRAMOWEGO mającego zamykać roletę - DÓŁ. Roleta drgnięciem potwierdzi rejestrację pilota.

3.2.3. Rejestracja pilota BRAMOWEGO - trzy przyciski, scenariusz GÓRA STOP DÓŁ

Naciskać tępym przedmiotem (np. końcem spinacza), ukryty przycisk ● działającego pilota ROLETOWEGO razem z przyciskiem ▼ przez około 4s, do drgnięcia rolety, a potem w ciągu 10s nacisnąć przycisk nowego pilota BRAMOWEGO mający otwierać roletę GÓRA, roleta drgnie, w ciągu 10s nacisnąć drugi przycisk pilota BRAMOWEGO mającego zatrzymać roletę STOP, roleta drgnie, w ciągu 10s nacisnąć trzeci przycisk pilota BRAMOWEGO mającego zamykać roletę - DÓŁ. Roleta drgnięciem potwierdzi rejestrację pilota.

3.3. Kasowanie pilota

Naciskać tępym przedmiotem (np. końcem spinacza), ukryty przycisk ● działającego pilota ROLETOWEGO, który nie ma być usunięty przez około 4s, do drgnięcia rolety, potem w ciągu 10s nacisnąć dowolny przycisk pilota, który ma zostać usunięty, drgnięcie rolety potwierdza usunięcie pilota. Tak samo usuwa się piloty ROLETOWE i BRAMOWE.

4. Ustawianie trybu pracy wejść S1 i S2

Nacisnąć krótko <1s przycisk na sterowniku, jeżeli dioda LED na sterowniku mignie raz, wejścia S1 i S2 pracują w trybie jedno-klawiszowym (S1 krok po kroku, a S2 JJ), jeżeli dioda LED na sterowniku mignie dwa razy, wejścia S1 i S2 pracują w trybie dwuklawiszowym (S1 wywołuje ruch w górę, a S2 ruch w dół). Każde krótkie naciśnięcie przycisku na sterowniku zmienia tryb pracy wejść S1 i S2, a dioda LED mignięciami podaje aktualny tryb.

5. Ustawianie czasów

5.1. Czas częściowego zamykania

W trybie praca naciśnięcie razem przycisków ▼ ■ pilota ROLETOWEGO wysyła rozkaz zamknij częściowo roletę. Dla sterownika ATELOR SR-LN oznacza to bez względu na aktualną pozycję rolety - zamykaj roletę przez czas częściowego zamykania.

W zasadzie roleta powinna być otwarta (zwinięta), ale nie jest to konieczne.

Żeby ustawić czas częściowego zamykania należy całkowicie otworzyć (zwinąć) roletę, a potem nacisnąć równocześnie dwa przyciski ▼ ▲ zarejestrowanego pilota ROLETOWEGO - roleta drgnie raz lub dwa razy (jest to przy okazji sprawdzanie, czy sterownik posiada PIN zerowy czy nie). W ciągu 10s nacisnąć razem przyciski ▼ ■ pilota - roleta rozpocznie się zamykać, a gdy osiągnie dolną pozycję częściowego zamykania - nacisnąć przycisk ■ pilota. Roleta się zatrzyma i raz drgnie.

Można sprawdzić poprawność ustawienia czasu częściowego zamykania. Otworzyć całkowicie roletę i nacisnąć razem przyciski ▼ ■ - roleta powinna zatrzymać się w pozycji częściowo zamkniętej.

5.2. Czas częściowego otwierania

W trybie praca naciśnięcie razem przycisków ▲ ■ pilota ROLETOWEGO wysyła rozkaz otwórz częściowo roletę. Dla sterownika ATELOR SR-LN oznacza to bez względu na aktualną pozycję rolety - otwieraj roletę przez czas częściowego otwierania.

W zasadzie roleta powinna być zamknięta (rozwinęta), ale nie jest to konieczne.

Żeby ustawić czas częściowego otwierania należy całkowicie zamknąć roletę (rozwinąć), a potem nacisnąć równocześnie dwa przyciski ▼ ▲ zarejestrowanego pilota

ROLETOWEGO - roleta drgnie raz lub dwa razy (jest to przy okazji sprawdzanie czy sterownik posiada PIN zerowy, czy nie). W ciągu 10s nacisnąć razem przyciski ▲ (pilota) - roleta rozpocznie się otwierać, a gdy osiągnie górną pozycję częściowego otwierania - nacisnąć przycisk ■ (pilota). Roleta się zatrzyma i raz drgnie.

Można sprawdzić poprawność ustawienia czasu częściowego otwierania. Zamknąć całkowicie roletę i nacisnąć razem przyciski ▲ ■ - roleta powinna zatrzymać się w pozycji częściowo otwartej.

5.3. Czas całkowitego ruchu rolety

Można zmienić czas całkowitego ruchu rolety po jednokrotnym naciśnięciu przycisku ▲ lub ▼ (fabryczny czas 2min). Zakres ruchu ustala mechaniczny wyłącznik krańcowy. Sterownik nie jest informowany o rozłączeniu silnika, otwiera on lub zamyka roletę przez czas niezbędny do zadziałania wyłączników krańcowych. Ustawienie całkowitego czasu rolety nieco większego niż ruch rzeczywisty jest ważne tylko dla scenariusza krok po kroku. Dla pozostałych scenariuszy czas całkowitego zamknięcia może być ustawiony na maksymalny.

Żeby ustawić czas całkowitego ruchu należy całkowicie zamknąć roletę (rozwinąć), a potem nacisnąć równocześnie dwa przyciski ▼ ▲ zarejestrowanego pilota ROLETOWEGO - roleta drgnie raz lub dwa razy (jest to przy okazji sprawdzanie czy PIN sterownika jest zerowy, czy nie). W ciągu 10s nacisnąć razem przyciski ▲ ■ (pilota) - roleta rozpocznie się otwierać, kilka sekund po całkowitym otwarciu - należy nacisnąć przycisk ■. Maksymalny całkowitego ruchu rolety czas to 4 minuty.

6. Odczyt i zmiana PINu

Jeżeli sterownik posiada PIN inny niż 0000, to po włączeniu zasilania nie można zarejestrować pierwszego pilota roletowego w odbiorniku (bardzo bezpieczna możliwość) i tylko zarejestrowanym pilotem P_LCD z poprawnie wprowadzonym PINem można dodawać / usuwać kolejne piloty. Sprawdzanie czy roleta ma PIN zerowy, czy nie, polega na jednoczesnym naciśnięciu przycisków ▲ ▼ zarejestrowanego pilota. Jeżeli roleta drgnie raz, to posiada PIN 0000, jeżeli drgnie dwa razy, to roleta posiada PIN inny niż 0000.

PIN sterownika można zmieniać tylko pilotem P_LCD. Spółob zmiany PINu jest opisana w instrukcji pilota P_LCD.



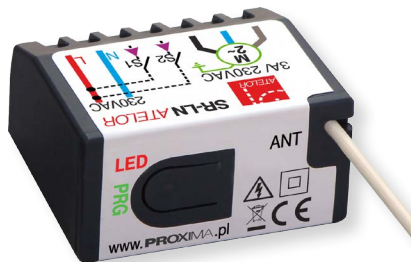
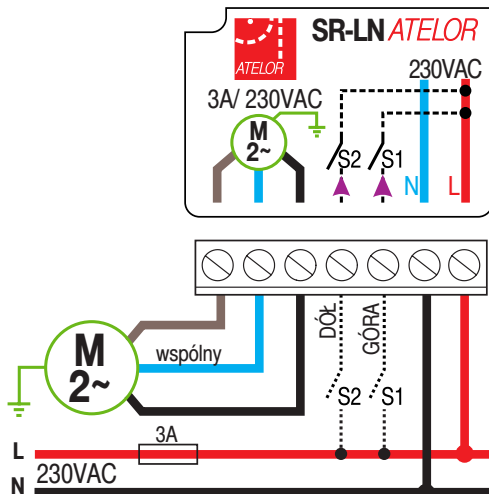
Proxima sp.j. właściciel marki ATELOR

87-100 Toruń, ul. Polna 23a, tel. 56 660 2000, www.proxima.pl

7. Dane techniczne

Lp	Nazwa	Wartość	Uwagi
1	Zasilanie	230AC/50Hz	+/-10%
2	Pobór prądu	12mA/0.6W	przełączniki wyłączone
3	Obciążenie	2 x 3A/230AC	
4	Częstotliwość	433.92MHz	

8. Wyprowadzenia



9. Gwarancja

Szczegóły dotyczące gwarancji znajdują się na karcie gwarancyjnej oraz na stronie www.proxima.pl w zakładce - do pobrania.

Jak wskazuje symbol zamieszczony obok, zabrania się wyrzucania urządzenia razem z odpadami domowymi. Należy więc przeprowadzić „selektywną zbiórkę odpadów”, zgodnie z metodami przewidzianymi przez obowiązujące przepisy lub oddać urządzenie do sprzedawcy podczas dokonywania zakupu nowego ekwiwalentnego urządzenia.

UPROSZCZONA DEKLARACJA ZGODNOŚCI UE:

Proxima sp.j. niniejszym oświadcza, że urządzenie pilot roletowy ATELOR SR-LN JJ BK jest zgodne z dyrektywą 2014/53/UE. Pełny tekst deklaracji zgodności UE jest dostępny pod następującym adresem internetowym: www.proxima.pl w zakładce do pobrania.

